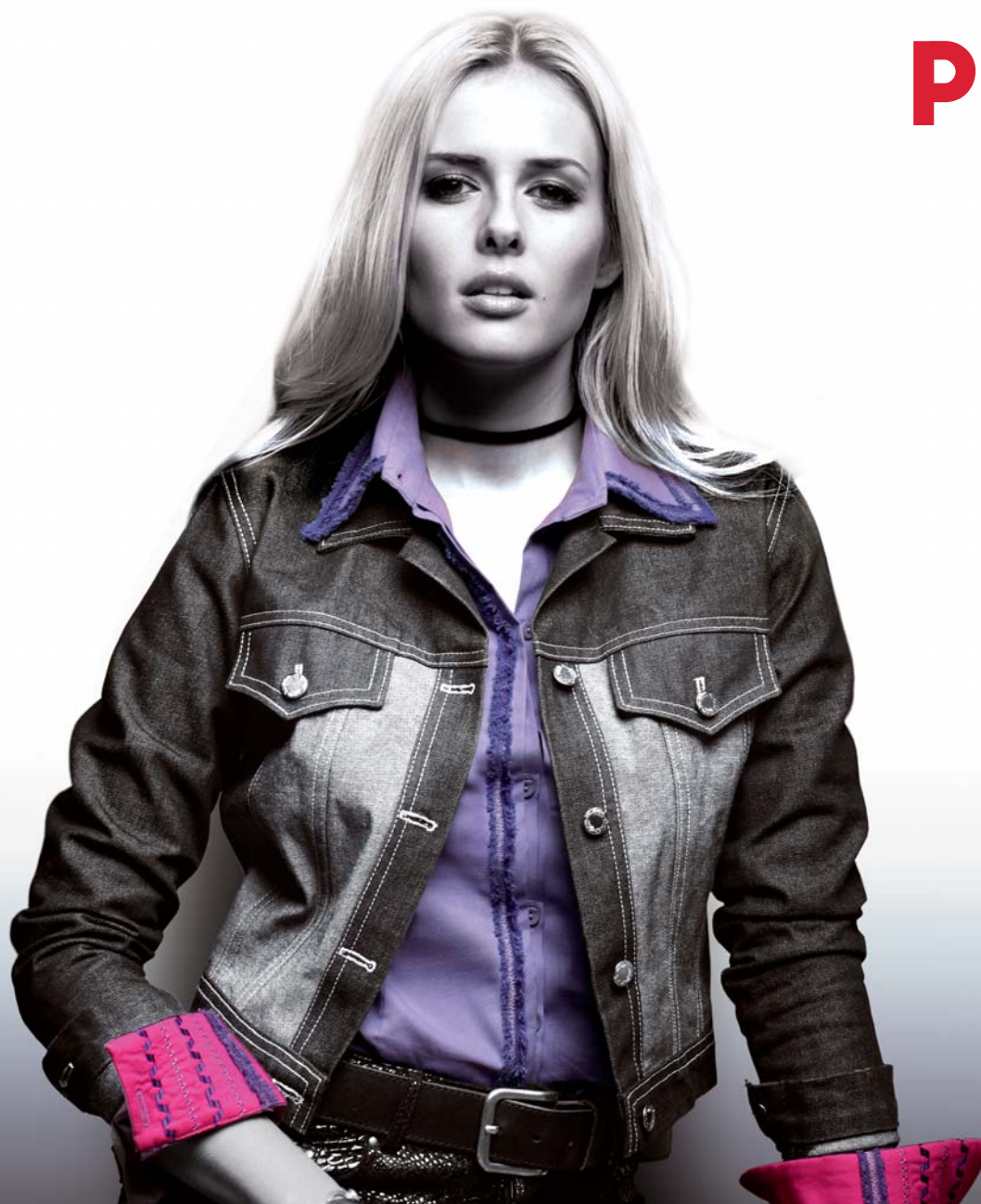


PFAFF®



ambition™ line

Руководство по эксплуатации

Этот продукт разработан согласно Европейскому стандарту IEC/EN 60335-2-28 и UL1594.

ИНСТРУКЦИЯ ПО ТЕХНИКЕ БЕЗОПАСНОСТИ

При работе с электрическими приборами всегда соблюдайте основные меры предосторожности. Прежде чем подключить машину к сети – внимательно ознакомьтесь с этой инструкцией.

ПРЕДУПРЕЖДЕНИЕ – Для уменьшения риска удара током:

Никогда не уходите, оставив машину включенной. Всегда вынимайте штепсель из розетки после работы и перед чисткой машины.

ВНИМАНИЕ – для уменьшения риска поражения током, возгорания или увечья:

- Эта швейная машина не предназначена для использования людьми (включая детей) с ограниченными физическими или психическими возможностями, или для людей с недостаточным опытом и знаниями. В этом случае они должны работать под присмотром лица, отвечающего за их безопасность.
- Дети всегда должны быть под присмотром, чтобы быть уверенным, что они не играют со швейной машиной.
- Используйте машину по назначению, следуя рекомендациям инструкции по эксплуатации. Применяйте запасные части и аксессуары, рекомендованные производителем, и как это описано в настоящей инструкции.
- Не работайте на машине, если заблокированы вентиляционные отверстия. Проверьте, чтобы в них, а также в педали, не скапливались ошесы, пыль, ворс и обрезки ткани.
- Не пользуйтесь машиной, если поврежден шнур или штепсель, если происходят сбои в работе, если машина падала и повреждена, если произошло намокание машины. В этих случаях обратитесь в Сервисный центр для проверки машины и ее настройки или ремонта.
- Не прикасайтесь пальцами к движущимся частям машины. Будьте особенно внимательны в рабочей зоне машины, в области иглы.
- Всегда применяйте правильную игольную пластину. Использование другой пластины может привести к поломке иглы.
- Не используйте кривые, тупые или поврежденные иглы.
- Не тяните и не подталкивайте ткань при шитье. При этом часто ломаются иглы.
- Используйте защитные очки.
- Отключайте машину (положение «0») при любых действиях в зоне иглы – заправка нити, замена иглы, смена шпульки, прижимной лапки и т.д.
- Всегда извлекайте штепсель из розетки при снятии деталей корпуса, смазке и других сервисных действиях, предусмотренных инструкцией по эксплуатации.
- Ничего не роняйте внутрь и не вставляйте в отверстия на корпусе машины.
- Не используйте машину вне жилых помещений.
- Не работайте, если в помещении распылен аэрозоль или возможна утечка кислорода.
- Для выключения машины – установите выключатель в положение «0» и выньте штепсель.
- Никогда не тяните за сетевой шнур, возьмитесь за штепсель и выньте его из розетки.
- Уровень звукового давления при нормальной работе машины – не более 75dB (A).
- Эта швейная машина имеет двойную электроизоляцию. Для ремонта используйте только соответствующие запасные части. См. инструкцию по обслуживанию электроприборов с двойной изоляцией.

БЕРЕЖНО ХРАНИТЕ ЭТУ ИНСТРУКЦИЮ

Обслуживание электроприборов с двойной изоляцией

Бытовые электроприборы с двойной изоляцией имеют две системы изоляции. В таких приборах не используется заземление и их конструкция не предусматривает подключение заземления. Обслуживание приборов с двойной изоляцией требует особой осторожности и может осуществляться только квалифицированным персоналом. Для сервиса или ремонта могут применяться только оригинальные запасные части, аналогичные заменяемым. Приборы с двойной изоляцией маркируются словами “DOUBLE INSULATION” или “DOUBLE INSULATED”.

Поздравляем!

Вы приобрели высококлассную машину PFAFF®. Как энтузиаст шитья, Вы по достоинству оцените все новейшие особенности, которыми обладает эта машина, облегчая претворение всех ваших идей в реальность.

Перед началом работы – внимательно прочтите Руководство по эксплуатации. Вы быстро поймете как максимально использовать возможности вашей машины.

Ваша швейная машина PFAFF® ambition™ обязательно поможет Вам открыть новое измерение в мире творческого шитья.

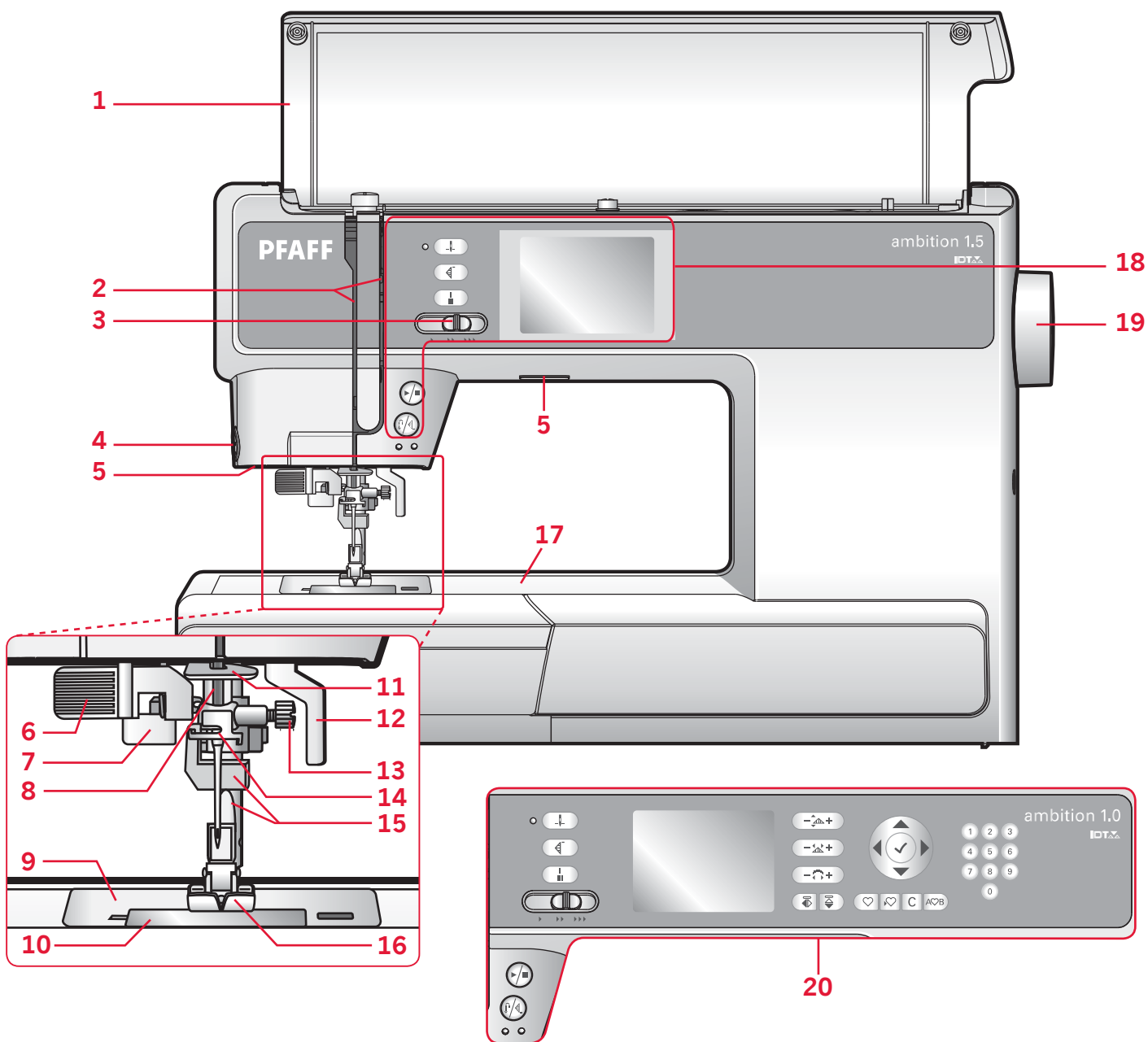
Внимание: В инструкции модели машин будут называться как полностью, так и в виде их цифровых обозначений 1.0 или 1.5.

Содержание

Введение	1:4	Шитье	3:1
Обзор машины.....	1:4	Швейный режим – обзор (1.5).....	3:1
Аксессуары.....	1:6	Выбор строчки	3:1
Таблица программ	1:7	Швейный режим – обзор (1.0).....	3:2
Алфавиты	1:10	Выбор строчки	3:2
Подготовка к работе	2:1	Информация о строчке	3:2
Распаковка машины.....	2:1	Установки строчки.....	3:3
Подключение к электросети.....	2:1	Функции закрепки	3:5
Упаковка машины после шитья	2:1	Сохранение персональных строчек.....	3:6
Свободный рукав	2:2	Загрузка персональных строчек.....	3:6
Установка на столе	2:2	Швейные техники	3:7
Установка в тумбу.....	2:2	Трехшаговый зигзаг	3:7
Нитеобрезатель.....	2:2	Петли	3:7
Оси катушек.....	2:2	Пришивание пуговиц	3:8
Заправка машины нитью.....	2:3	Штопка.....	3:9
Нитевдеватель	2:4	Швы на тяжелых тканях	3:9
Заправка двойной иглы	2:4	Квилтинг.....	3:10
Намотка нити на шпульку	2:5	Подрубка	3:11
Установка шпульки.....	2:6	Молнии	3:11
IDT™ (верхний транспортер).....	2:6	Сообщения на экране.....	3:12
Давление лапки.....	2:7	Комбинирование	4:1
Натяжение верхней нити.....	2:7	Обзор.....	4:1
Иглы	2:8	Создание комбинаций	4:1
Замена иглы.....	2:9	Использование алфавитов	4:2-4:3
Опускание нижнего транспортера	2:9	Настройка стежков.....	4:4
Подъем лапки.....	2:9	Удаление стежков и букв/цифр	4:4
Замена лапки	2:9	Текст и декоративные строчки	4:5
Кнопки модели ambition™ 1.5	2:10	Работа с комбинациями	4:5
Экран модели ambition™ 1.5.....	2:11	Сохранение комбинаций	4:5
Кнопки модели ambition™ 1.0	2:12	Загрузка комбинаций	4:6
Экран модели ambition™ 1.0.....	2:13	Шитье комбинаций	4:6
Меню установок	2:14	Уход за машиной	5:1
		Чистка машины	5:1
		Замена игольной пластины.....	5:1
		Возможные неисправности.....	5:2

Введение

Обзор машины

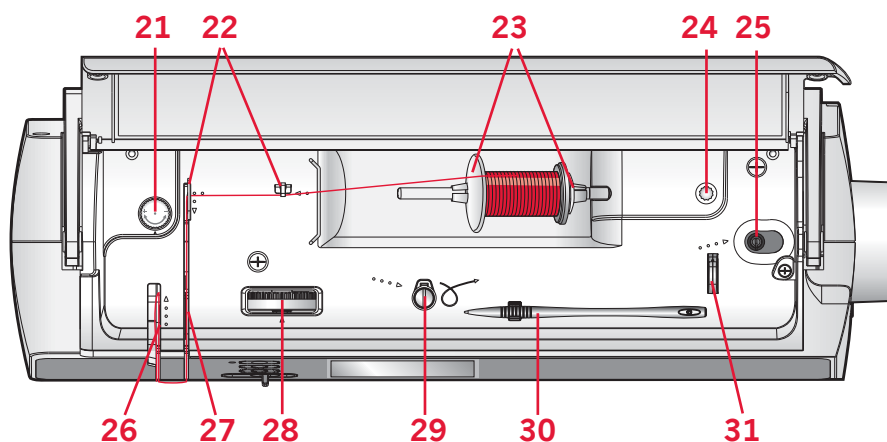


Вид спереди

1. Крышка с таблицей строчек
2. Нитеводители
3. Регулятор скорости
4. Нож для обрезки нитей
5. Освещение (LED лампы)
6. Встроенный нитевдеватель
7. Рычаг одношаговой петли
8. Игольдержатель
9. Игольная пластина
10. Крышка челночного механизма
11. Нижний направитель нити
12. Рычаг подъема прижимной лапки
13. Винт крепления иглы
14. Нитенаправитель
15. Стойка лапки и лапкодержатель
16. Нажимная лапка
17. Свободный рукав
18. Кнопки и сенсорный экран (ambition™ 1.5)
19. Маховое колесо
20. Кнопки и графический экран (ambition™ 1.0)

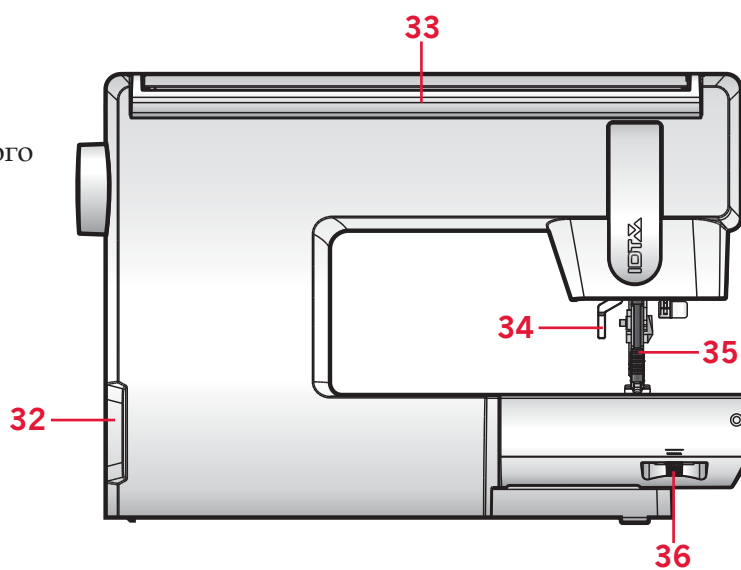
Вид сверху

- 21. Регулятор давления лапки
- 22. Проводники нитей
- 23. Катушкодержатели
- 24. Отверстие для оси дополнительного катушкодержателя
- 25. Ось узла намотки шпульки
- 26. Рычаг нитепритягивателя
- 27. Диски натяжения нити
- 28. Регулятор натяжения нити
- 29. Диск преднатяжения нити
- 30. Стилус (ambition™ 1.5)
- 31. Нож для обрезки нитей



Вид сзади

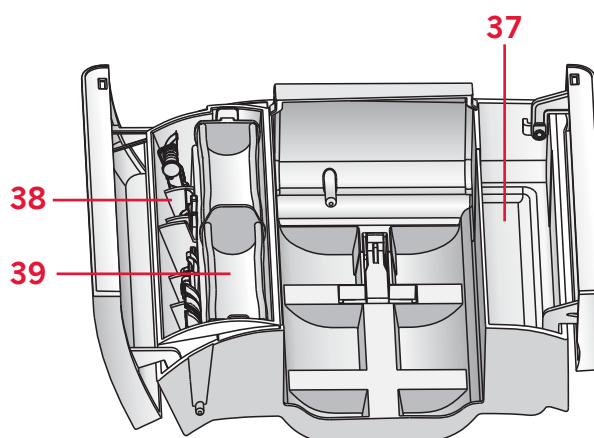
- 32. Главный выключатель, разъемы для сетевого шнура и педали
- 33. Ручка для переноски
- 34. Рычаг подъема лапки
- 35. Верхний транспортер IDT™
- 36. Рычаг опускания/подъема нижнего транспортера



Коробка для принадлежностей

Коробка для принадлежностей имеет специальные отделения для лапок и шпулек, а также отсек для игл и других аксессуаров. Разместите аксессуары в коробке, чтобы было легко и удобно ими пользоваться.

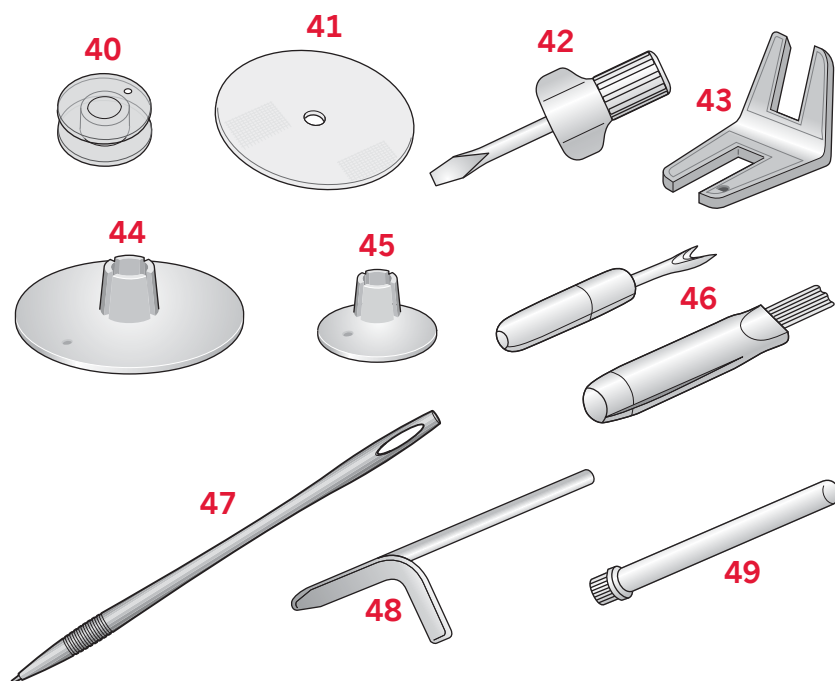
- 37. Отсек для аксессуаров
- 38. Отдельный органайзер для лапок
- 39. Отдельный органайзер для шпулек



Аксессуары

Аксессуары, входящие в комплект




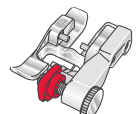

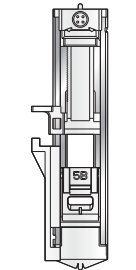
40. Шпульки, 5шт. (номер для заказа 416475801)
41. Фетровая подкладка
42. Отвертка
43. Многофункциональная пластина
44. Пластина для катушки большая (2 шт.)
45. Пластина для катушки малая
46. Прорезатель петель (и кисточка)
47. Стилус (ambition™ 1.5)
48. Кромконаправитель
49. Дополнительная ось для катушки



Аксессуары в комплекте (без изображения)

- Педаль
- Сетевой шнур
- Иглы
- Жесткий чехол

Лапки

	<p>Стандартная лапка 0A с IDT (установлена на машину)</p> <p>Эта лапка используется в основном для прямой строчки и строчки зигзаг с длиной стежка более 1мм.</p>
	<p>Лапка для декоративных строчек 1A с IDT™</p> <p>Эта лапка используется для шитья декоративных строчек. Выемка на нижней поверхности лапки предназначена для ровного прохождения строчки.</p>
	<p>Лапка для декоративных строчек 2A</p> <p>Используется при шитье декоративных строчек или плотных строчек зигзаг, а также рабочих строчек с длиной стежка не более 1мм. Выемка на нижней поверхности лапки предназначена для ровного прохождения строчки.</p>
	<p>Лапка 3 с IDT™ для оверлочных строчек и потайной подгибки</p> <p>Эта лапка предназначена для оверлочных строчек и потайной подгибки. Металлическая пластинка на лапке направляет ткань и предупреждает стягивание края ткани. Красный направитель на лапке предназначен для ведения вдоль сгиба изделия.</p>
	<p>Лапка для молнии 4 с IDT™</p> <p>Эта лапка может быть установлена справа или слева от иглы. Чтобы строчка проходила близко к зубцам молнии, измените положение иглы влево или вправо.</p>
	<p>Лапка для петель 5B</p> <p>При подключении этой лапки к машине петли будут выполнены подходящей длины для диаметра пуговицы, заданного вами в машине.</p>

ВАЖНО: Убедитесь перед подключением лапок 2A, 5B, что верхний транспортер IDT™ отключен.

Программы

Рабочие строчки

Шов	Номер		Наименование	Назначение
	1.5	1.0		
	1	1	Прямая строчка	Для стачивания и отстрочки. 29 положений иглы для удобства отстрочки и вшивания молнии. (Примечание: В этой программе выполняется прочная закрепка, в отличие от программы 46; 35 для модели 1.0)
	2	2	Эластичная тройная прямая строчка	Усиленный прямой шов. Отстрочка.
	3	3	Обратная прямая строчка	Постоянное шитье назад
	4	-	Сметочный шов	Одиночный стежок используется для наметки. Нажмите на педаль для выполнения одного стежка. Передвиньте ткань вручную на нужное расстояние и снова нажмите на педаль для выполнения следующего стежка.
	5	4	Строчка зигзаг	Усиление швов, обработка краев, вставка кружев, вшивание резиновой тесьмы.
	6	5	Строчка зигзаг, левое и правое положение иглы	Усиление швов, обработка краев, вставка кружев, вшивание резиновой тесьмы.
	7	6	Строчка Z-зигзаг	Аппликации, глазки, вшивание шнуров
	8	7	Строчка эластичный тройной зигзаг	Эластичная строчка для декоративной обработки или отстрочки
	9	8	Строчка трех-шаговый зигзаг	Штопка, нашивание заплат, вшивание резиновой тесьмы
	10	9	Эластичная строчка	Штопка, нашивание заплат, вшивание резиновой тесьмы
	11	-	Эластичная тройная строчка	Штопка, нашивание заплат, вшивание резиновой тесьмы и декоративное шитье
	12	10	Сотовая строчка	Эластичная декоративная строчка для орнаментной обработки эластичных материалов. Если на шпульку намотать резиновую нить, то получится стягивающий эффект.
	13	11	Соединительная строчка	Соединяет две детали с имитацией мережки, а также используется для декоративных эффектов в лоскутном шитье.
	14	12	Декоративная эластичная строчка	Для стачивания встык деталей махровых изделий, либо кожи и т.д., где не допускается сшивание внахлест.
	15	13	Строчка двойным крестом	Эластичная декоративная подрубка для эластичных материалов
	16	14	Потайная подгибка	Потайная подгибка плотных тканей
	17	15	Эластичная потайная подгибка	Потайная подгибка эластичных тканей
	18	16	Эластичная трикотажная строчка	Стачивание эластичных изделий.
	19	17	Закрытый оверлок	Стачивание и обметка одновременно эластичных материалов.
	20	-	Закрытый оверлок	Стачивание и обметка одновременно
	21	18	Закрытый оверлок	Стачивание и обметка одновременно с усиленным краем
	22	-	Эластичная обметка	Стачивание и обметка одновременно эластичных материалов.
	23	19	Стандартная обметка	Стачивание и обметка одновременно эластичным материалов с усиленным краем

Шов	Номер		Наименование	Назначение
	1.5	1.0		
	24	-	Оверлок	Стачивание и обметка эластичных материалов одновременно
	25	20	Закрытый оверлок	Одновременное стачивание и обметка эластичных материалов, нашивание заплат, обработка кромок.
	26	-	Оверлок для вязаных тканей	Одновременное стачивание и обметка эластичных материалов, нашивание заплат, обработка кромок
	27	-	Усиленный оверлок	Одновременное стачивание и обметка эластичных тканей с усилением края
	28	-	Оверлочная краевая строчка	Одновременное стачивание и обметка эластичных тканей с усилением края
	29	-	Имитация распошивального шва	Создание строчки-имитации плоского распошивального шва для эластичных тканей
	30	-	Открытый оверлочный потайной шов	Создание декоративной оверлочной потайной подгибки для обычных материалов.
	31	21	Закрытый оверлочный потайной шов	Создание декоративной оверлочной потайной подгибки для эластичных материалов.
	32	22	Бельевая петля	Петля для блуз, брюк и постельного белья.
	33	23	Стандартная петля	Основная петля для блуз, брюк и жакетов. Также используется для наволочек.
	34	24	Закругленная петля с продольной закрепкой	Петля для украшений
	35	25	Петля с глазком с точечной закрепкой	Применяется как портновская или декоративная петля
	36	26	Петля с глазком с поперечной закрепкой	Портновская петля для пиджаков и брюк
	37	27	Закругленная петля	Петля для легкой одежды и жакетов
	38	28	Эластичная петля	Петля для эластичных материалов
	39	29	Пришивание пуговиц	Пришивание пуговиц
	40	30	Глазок	Используется в технике старинного шитья или для ремней.
	41	31	Программируемая штопка	Штопка дырок и поврежденной ткани
	42	32	Программируемая штопка	Укрепленная штопка дырок и поврежденной ткани
	43	33	Закрепка	Автоматическая закрепка швов и карманов.
	44	34	Закрепка для джинсы	Автоматическая декоративная закрепка швов и карманов.
	45	-	Декоративная закрепка	Автоматическая декоративная закрепка швов и карманов.

Квилт строчки

Шов																							
1.5	46	47	48	49	50	51	52	53	54	55	56	57	58	59	60	61	62	63	64	65	66	67	68
1.0	35	-	36	37	38	-	39	-	40	-	41	42	43	44	45	-	46	47	48	-	49	-	-

Шов															
1.5	69	70	71	72	73	74	75	76	77	78	79	80	81	82	83
1.0	50	51	52	-	53	54	55	-	56	57	58	59	60	61	-

Строчки старинной вышивки

Шов																							
1.5	84	85	86	87	88	89	90	91	92	93	94	95	96	97	98	99	100	101	102	103	104	105	106
1.0	62	-	-	63	64	65	66	67	68	69	70	-	71	-	72	73	-	74	75	-	-	76	77

Шов						
1.5	107	108	109	110	111	112
1.0	-	78	79	-	-	-

Гладьевые строчки

Шов																							
1.5	113	114	115	116	117	118	119	120	121	122	123	124	125	126	127	128	129	130	131	132	133	134	135
1.0	80	81	-	82	-	83	84	-	85	86	-	87	-	88	89	90	91	-	92	93	94	-	95

Декоративные строчки

Шов																							
1.5	136	137	138	139	140	141	142	143	144	145	146	147	148	149	150	151	152	153	154	155	156	157	158
1.0	-	96	-	97	98	-	-	99	100	101	102	-	-	103	104	105	106	107	-	108	-	-	109

Шов																							
1.5	159	160	161	162	163	164	165	166	167	168	169	170	171	172	173	174	175	176	177	178	179	180	181
1.0	110	111	-	112	-	-	113	114	115	116	-	-	117	118	119	-	120	121	122	123	124	144	125

Шов								
1.5	182	183	184	185	186	187	188	189
1.0	126	-	127	-	128	129	-	130

Технологические строчки

Шов						
1.5	190	191	192	193	194	195
1.0	131	132	133	134	135	136

Алфавиты

A/a Алфавит Block

ABCDEFGHIJKLMNOPQRSTUVWXYZ
 abcdefghijklmnopqrstuvwxyz
 ĀĂÆÑÜÖØÇĢİŞăăàáæçëèéêíñóüö
 øúùßğış0123456789&?!'";=@-_
 \ ; _ œ é € \$ § ¨ â ã | ĩ î ò ô õ œ ù @ % / + = °
 * ^ ˇ ~ \ ı /

A Алфавит Outline (ambition™ 1.5)

ABCDEFGHIJKLMNOPQRSTUVWXYZ
 0123456789.,:;-_&?!ĀĂÆÜÖŒUÉÑßÇĢİŞ

A Алфавит Script (ambition™ 1.5)

A B C D E F G H I J K L M N O P Q R S T
 U V W X Y Z 0 1 2 3 4 5 6 7 8 9 . , : ; ' + = % / \ * " \$
 ? ! - _ A A A A Ö Ø Œ U É Ñ ß Ç Ģ İ Ş

Б Алфавит Cyrillic

АБВГДЕЕЖЗИЙКЛМНОПРСТУФХЦЧ
 ШЩЪЫЬЭЮЯ1234567890&?! , . _ \ / ©
 § \$ € % : ; ` ' * = - +

Подготовка к работе

Распаковка машины

1. Установите коробку на ровной плоской поверхности. Извлеките машину из коробки и снимите жесткий чехол.
2. Удалите все упаковочные материалы и пластиковые пакеты.

Подключение к электросети

Среди принадлежностей найдите педаль и сетевой шнур.

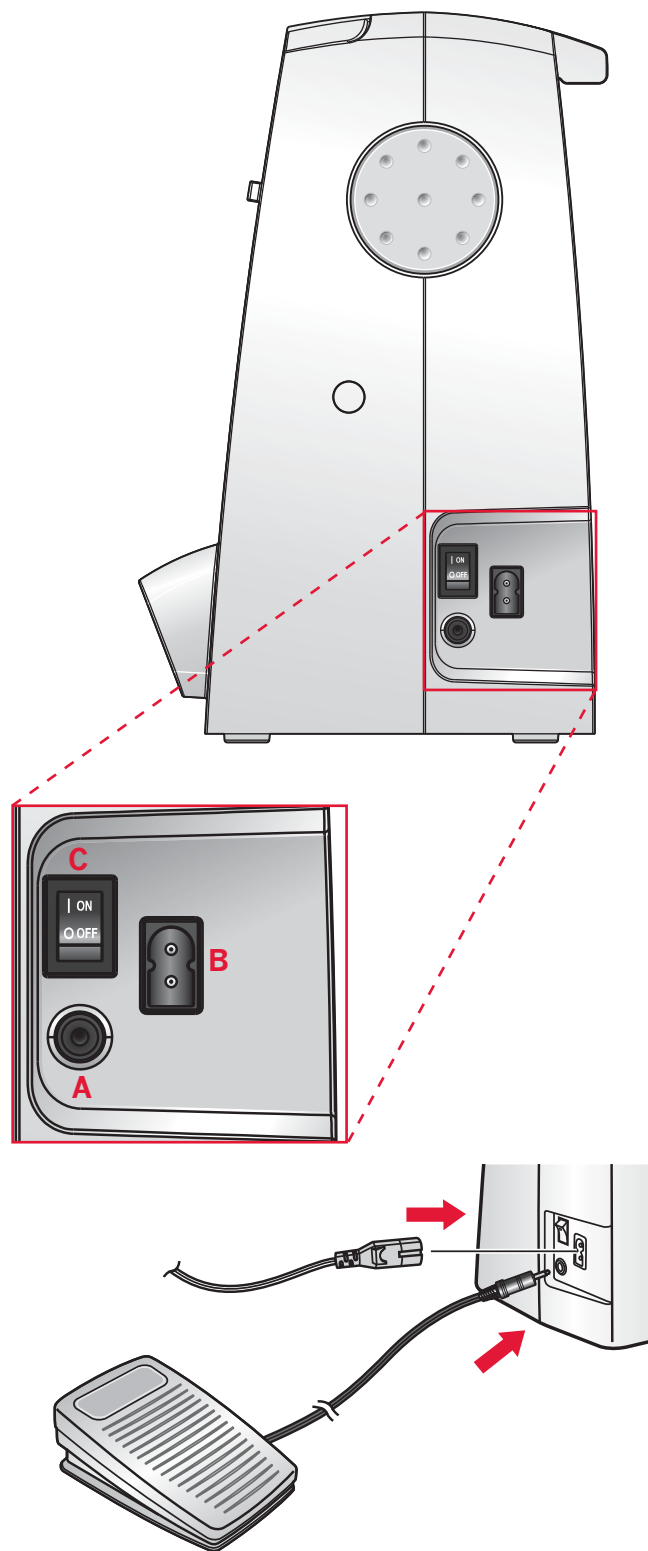
Внимание: Если у Вас есть сомнения как подключить машину – проконсультируйтесь с квалифицированным электриком. Машина должна быть отключена от сети если она не используется.

Для этой швейной машины должна применяться педаль модели С-9002, изготовленная фирмой CHIENHUNG TAIWAN, LTD.

1. Соедините шнур педали с разъемом «А» в нижней части машины (см. рис.).
2. Вставьте сетевой шнур в разъем «В», а его штепсель в стационарную розетку.
3. Нажмите главный выключатель ON/OFF «С» в положение ON – машина подключена, загорается лампа освещения.

Упаковка машины после шитья

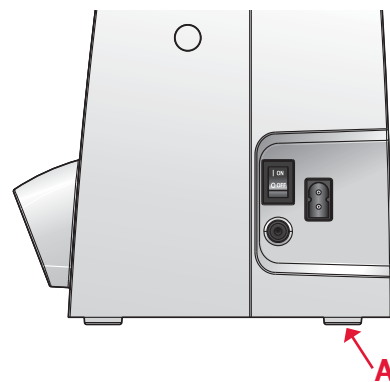
1. Переключите главный выключатель в положение «OFF».
2. Извлеките штепсель из розетки, а затем второй конец сетевого шнура из разъема «В» на машине.
3. Отключите шнур педали от разъема «А» и аккуратно намотайте на педаль для удобного хранения.
4. Уберите аксессуары в коробку для принадлежностей и задвиньте коробку на ее место.
5. Разместите педаль поверх свободного рукава.
6. Закройте машину жестким чехлом.



Свободный рукав

Для использования свободного рукава – снимите коробку с принадлежностями, сдвинув ее влево.

При установке обратно на место – коробка должна зафиксироваться на свободном рукаве.

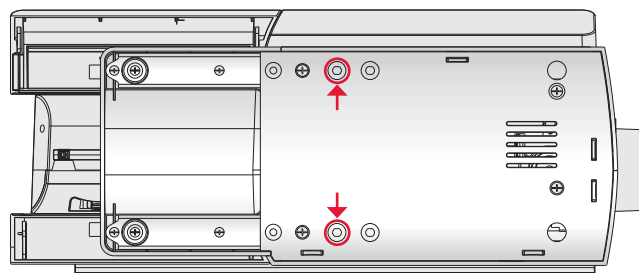


Установка на столе

Вращая вручную винт (А), можно правильно установить машину на рабочем месте. При вращении по часовой стрелке – угол машины опускается, а при вращении против часовой стрелки – поднимается.

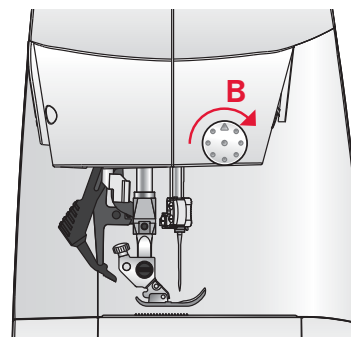
Установка в тумбу

Для крепления машины в швейную тумбу имеется два отверстия на днище машины. Необходимо совместить их с отверстиями в тумбе и затянуть винты.



Нитеобрезатель

Для обрезки нитей – протяните нитки сзади наперед, прижимая их к ножу нитеобрезателя как показано на рисунке (В).



Оси катушек

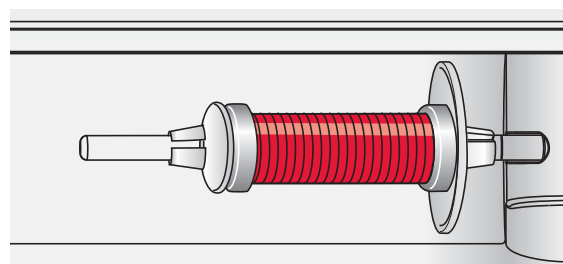
Машина имеет два катушкодержателя – стационарный и дополнительный. Они подходят для большинства катушек. Основной катушкодержатель может быть установлен в горизонтальное положение (нить сходит с торца катушки) и в вертикальное положение (нить разматывается). Используйте горизонтальное положение для большинства швейных и вышивальных ниток, а вертикальное – для специальных ниток.

Горизонтальное положение

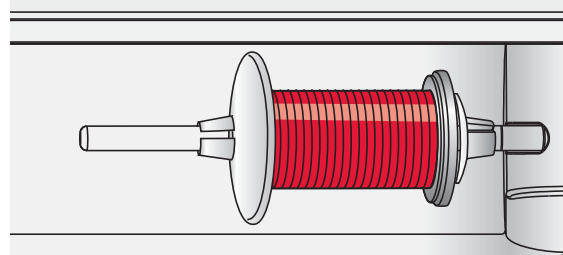
Установите одну пластинку и катушку с нитками на ось. Убедитесь, что нить свободно сходит с катушки и закрепите катушку второй пластинкой.

Наружная пластинка должна быть немного больше диаметра катушки. Для тонких катушек используйте снаружи малую пластинку, а для толстых катушек – большую пластинку.

Катушка должна быть плотно зажата между плоскими сторонами пластинок.



Малая пластинка



Большая пластинка

Вертикальное положение

Поднимите стержень для катушки в вертикальное положение. Установите на него большую пластинку, поверх наденьте фетровую накладку и установите катушку. Фетровая накладка не позволяет катушке вращаться слишком быстро.

Поверх катушки не устанавливайте никакой пластинки, т.к. это может препятствовать вращению катушки.

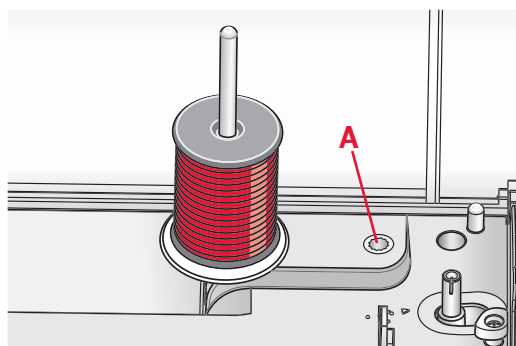
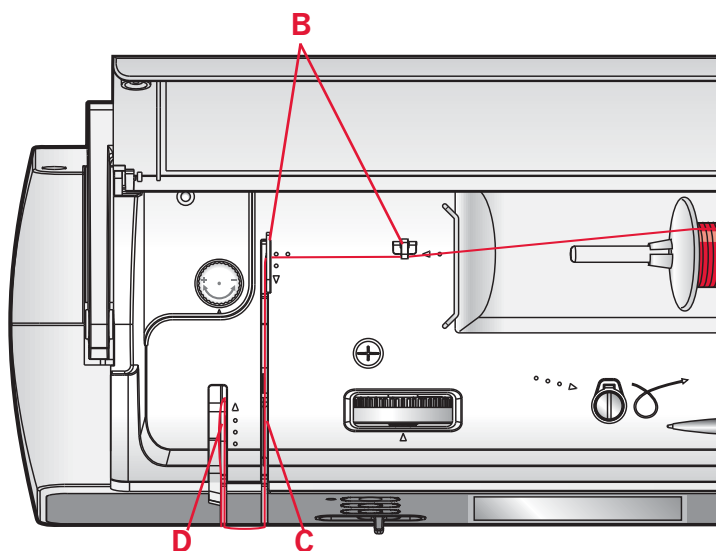
Дополнительная ось для катушки

Дополнительная ось может потребоваться для намотки шпульки со второй катушки или для установки второй катушки при шитье двойной иглой.

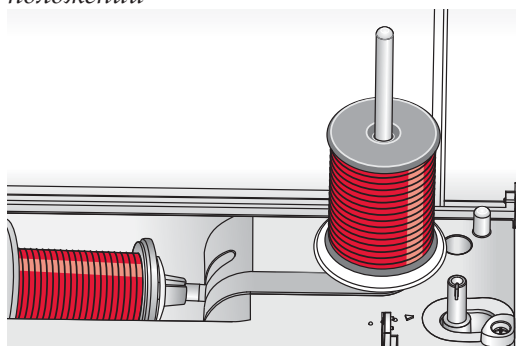
Заправка машины нитью

Убедитесь, что лапка поднята и игла находится в верхнем положении.

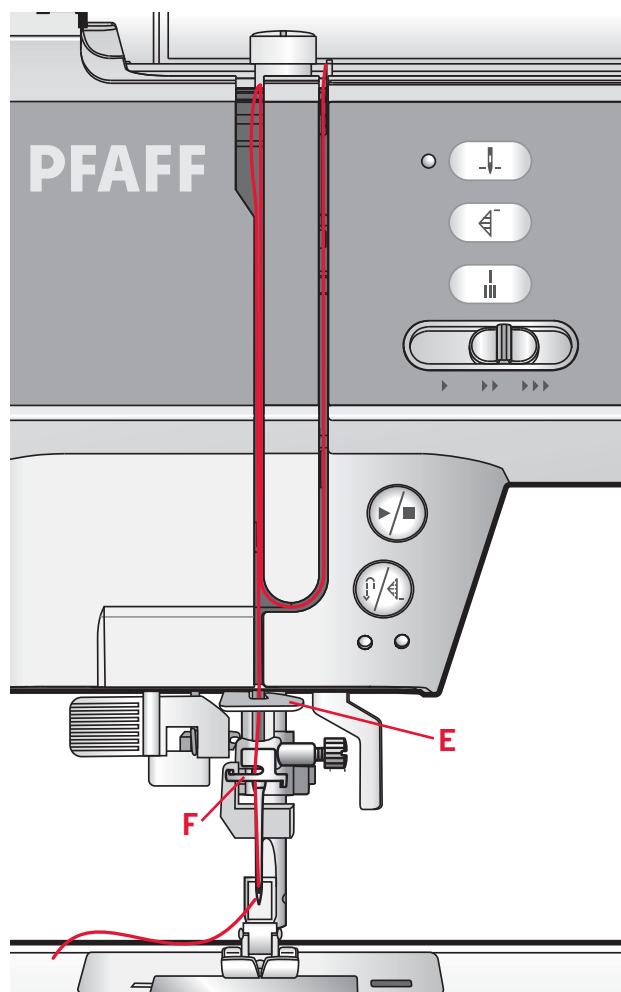
1. Установите катушку на ось держателя и закрепите ее пластинкой подходящего размера.
2. Протяните нить через направители (B) и затем проведите через диски натяжения (C).
3. Проведите нить вниз через правую прорезь, а затем вверх через левую прорезь в корпусе машины.
4. Проведите нить справа налево через прорезь рычага нитепротягивателя (D), а затем вниз через левую прорезь, нижний направитель (E) и игольный нитенаправитель (F).
5. Вденьте нить в ушко иглы.



Стержень для катушки в вертикальном положении



Дополнительная ось для катушки



Нитевдеватель

Нитевдеватель позволяет автоматически заправить нить в ушко иглы. Игла должна быть в верхнем положении, а лапка опущена. Чтобы убедиться, что игла находится в наивысшем положении – нажмите кнопку «up/down».

1. Аккуратно опустите нитевдеватель так, чтобы его носик с маленьким крючком на конце прошел сквозь ушко иглы (F).
2. Обведите нить вокруг выступа (G) и под крючком (F).
3. Позвольте нитевдевателю медленно подняться вверх. При этом маленький крючок захватит нить и протянет ее назад через ушко иглы, образуя петельку за иглой. Вытяните нить рукой.

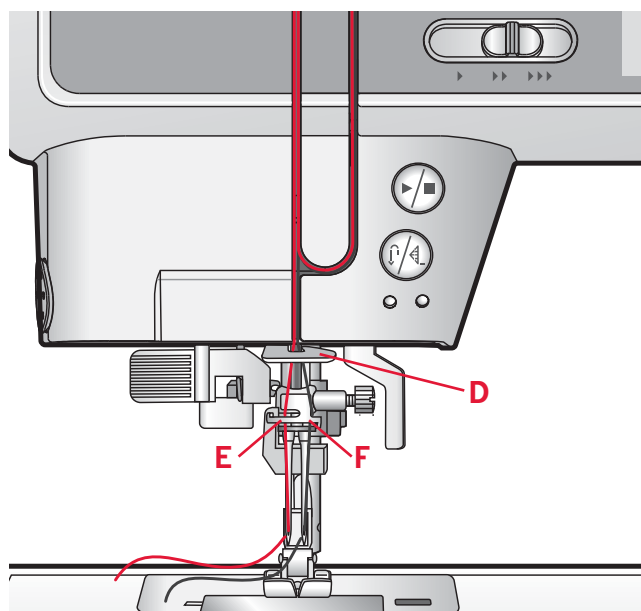
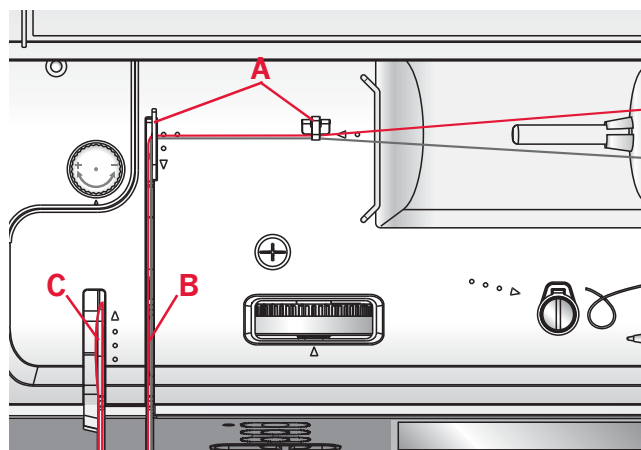
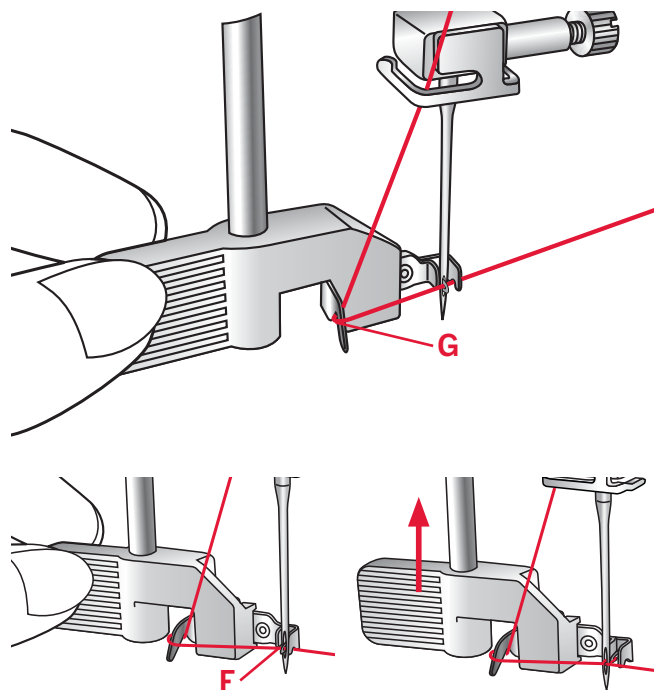
Внимание: Нитевдеватель разработан для игл размером 70-120. Нельзя использовать нитевдеватель для игл номер 60 и меньше, игл с лопастью и двойных игл. Имеются также некоторые аксессуары, при использовании которых иглу следует заправлять вручную.

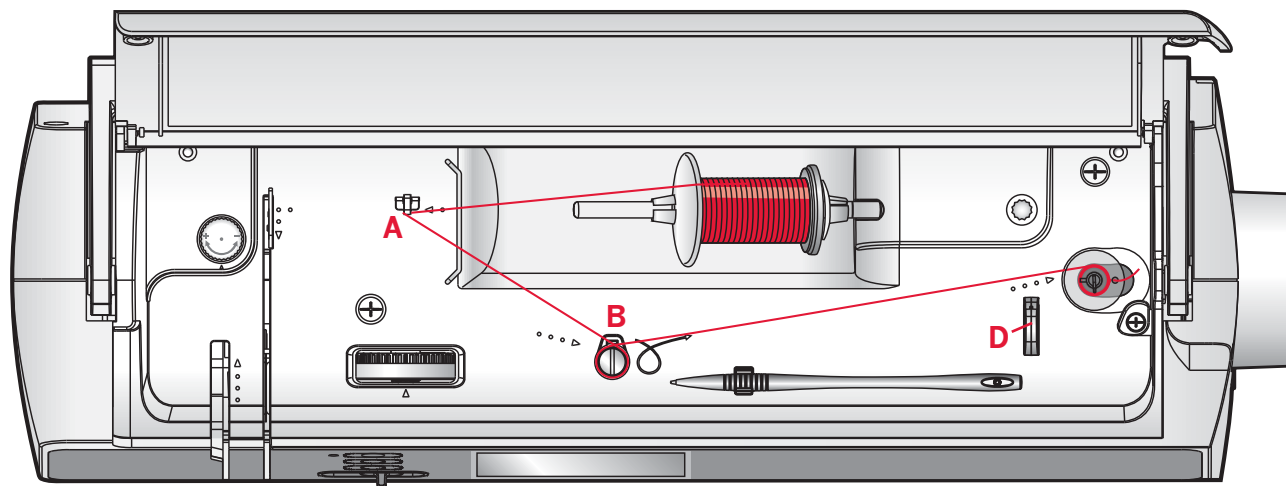
При заправке иглы вручную – заправляйте нить в направлении спереди назад.

Заправка двойной иглы

Замените в машине обычную иглу двойной. Убедитесь, что лапка поднята, а игла находится в самом верхнем положении.

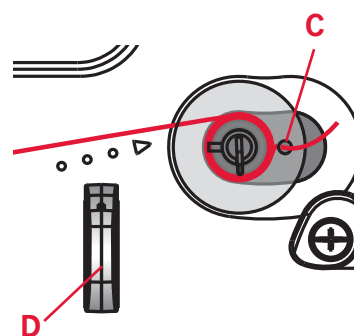
1. Установите первую катушку на держатель и закрепите ее соответствующей пластинкой. Вставьте дополнительную ось для второй катушки, оденьте на нее большую пластинку и фетровую накладку, а затем вторую катушку.
2. Проведите обе нити от катушек через направители (A) по направлению к себе, а затем через диски натяжения (B).
3. Проведите нити сверху вниз через правую прорезь, а затем вверх через левую прорезь в корпусе.
4. Проведите нить справа налево через прорезь рычага нитепритягивателя (C), а затем вниз через левую прорезь и нижний направитель (D). Проведите одну нить через левый проводник (E), а вторую нить - через правый проводник игольного нитенаправителя (F). Убедитесь, что нити не переплетаются.
5. Заправьте нити в иглы.





Намотка нити на шпульку

1. Установите катушку на горизонтальную ось и прижмите пластинкой, соответствующей диаметру катушки.
2. Проведите нить через направитель (A) по направлению к себе. Оберните натяжитель (B) ниткой по часовой стрелке.
3. Пропустите кончик нити через отверстие в шпульке (C) изнутри наружу.
4. Наденьте пустую шпульку на ось узла намотки.
5. Сдвиньте узел намотки вправо для подключения намотки. На экране появится подсказка, что функция намотки активирована. Чтобы начать намотку – нажмите на педаль или на кнопку Start/Stop.



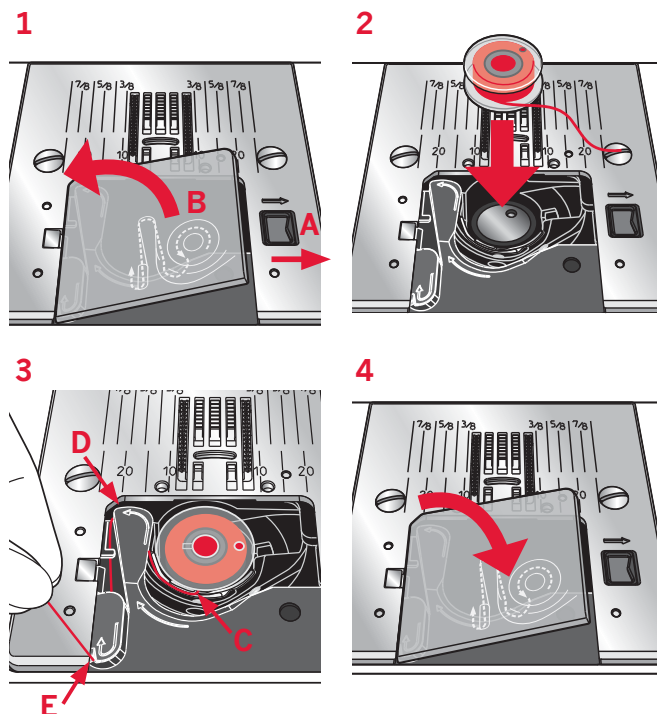
**Намотка шпульки
активна.**

Когда шпулька заполнится, скорость намотки замедлится, а затем остановится. Подсказка на экране отключится. Снимите полную шпульку с оси и обрежьте нить, используя нож -обрезатель (D).

Установка шпульки

Перед установкой шпульки убедитесь, что игла находится в верхнем положении, а машина выключена (положение «OFF»). Сдвиньте кнопку (A) вправо, откройте и снимите крышку (B).

1. Вставьте шпульку в шпульную корзинку так, чтобы нить была намотана по часовой стрелке (см. рис. 2).
2. Придерживая шпульку пальцем, проведите нить между пластинами натяжения (C).
3. Проведите нить по стрелке влево между (C) и (D) до легкого щелчка.
4. Протяните нить по стрелке между (D) и (E).
5. Обрежьте лишнюю нить, потянув назад в точке (E).
6. Установите на место крышку шпульного отсека.



IDT™ (верхний транспортер)

Для шитья любых проблемных тканей, машина PFAFF® ambition™ предлагает идеальное решение: встроенный верхний транспортер IDT™. Как и в промышленных машинах, система IDT™ подает ткань одновременно верхним и нижним транспортерами. При этом верхний и нижний слои ткани перемещаются синхронно. При шитье легких тканей (шелк или вискоза) – система IDT™ предотвращает стягивание шва. Также верхний транспортер нужен при работе с тканями в клетку или полоску – для их идеального совмещения. При работе с объемными изделиями (квилтинг) – система IDT™ обеспечивает равномерное и точное прошивание всех трех слоев.

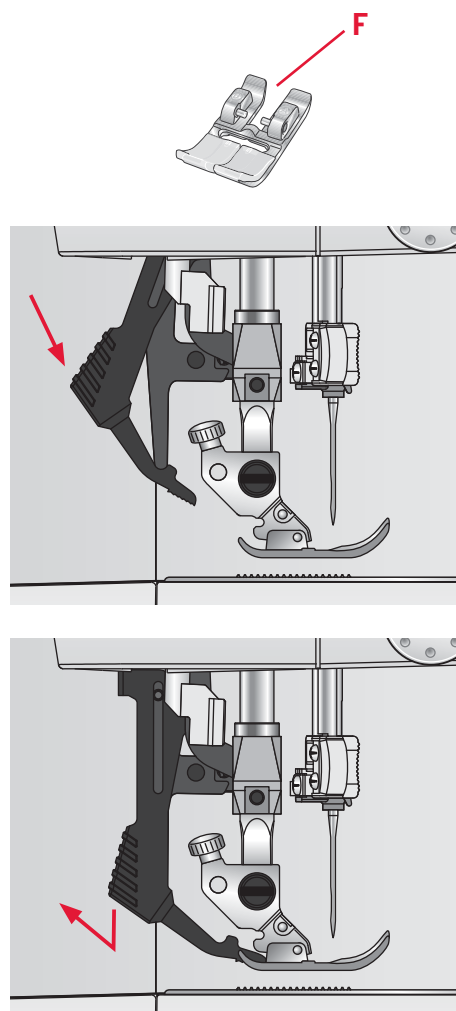
Подключение IDT™

Внимание: Для всех работ с использованием IDT™ - применяются только лапки, имеющие вырез в задней части лапки (F).

Поднимите лапку и опустите систему IDT™ полностью вниз до фиксации.

Отключение IDT™

Поднимите лапку. Удерживая IDT™ за ребристую поверхность, нажмите вниз, а затем отведите назад. Позвольте IDT™ подняться вверх в исходное положение.



Давление лапки

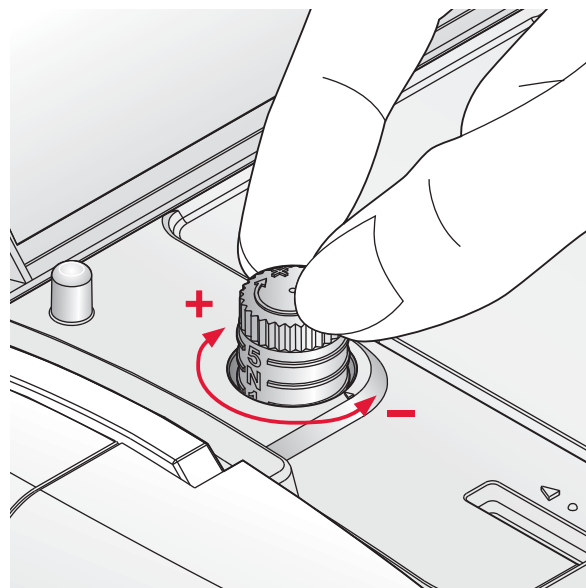
Давление лапки обычно установлено в положение «N» и в большинстве случаев не требуется регулировка давления лапки. Однако при использовании специальных швейных техник, шитье особенно легких или слишком тяжелых тканей – настройка давления лапки поможет добиться наилучшего результата.

Для шитья очень легких тканей ослабьте давление, вращая ручку регулятора против часовой стрелки.

Внимание: Если вращать ручку против часовой стрелки – она может выпасть со своего места. В этом случае просто установите ее на место и вращайте по часовой стрелке пока ручка не зафиксируется на резьбе.

Для тяжелых тканей увеличивайте давление лапки, вращая ручку регулятора по часовой стрелке.

Внимание: Если вращать ручку по часовой стрелке – она в конце концов упрется в стопор, что означает: достигнуто максимально возможное давление лапки. Не пытайтесь вращать ручку дальше во избежание поломки механизма!



Натяжение верхней нити

Для настройки натяжения верхней нити, необходимо вращать диск в верхней части машины. Следуйте рекомендациям по установке натяжения, которые имеются на экране, см. стр.3:4.

Натяжение может быть настроено специально, принимая во внимание тип ткани, наличие и толщину подкладки, тип нити и т.д.

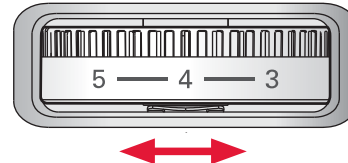
Правильное натяжение верхней нити обеспечивает хороший внешний вид и прочность шва. Обычно верхняя и нижняя нить переплетаются в середине между слоями ткани.

Если нижняя нить видна на лицевой стороне изделия – натяжение верхней нити слишком большое и его нужно ослабить.

Если верхняя нить выходит на изнаночную сторону изделия – натяжение верхней нити слишком слабое и его нужно увеличить.

Для декоративных строчек и петель – натяжение верхней нити нужно специально ослабить, чтобы верхняя нить была слегка видна на изнанке.

Для настройки правильного натяжения верхней нити сделайте несколько пробных строчек на кусочке ткани, которую будете шить.



ИГЛЫ

Иглы играют важную роль в процессе шитья. Для получения хороших результатов применяйте качественные иглы. Для машины применяйте иглы системы 130/705Н. В комплектацию машины входит упаковка наиболее часто применяемых игл.

Универсальные иглы (В)

Имеют слегка закругленное острие и могут быть разных размеров. Иглы предназначены для обычного шитья тканей различной плотности и толщины.

Иглы для эластичных тканей (С)

Имеют специальную заточку острия, чтобы исключить пропуск стежков при растяжении ткани.

Подходят для шитья изделий из вязаных тканей, флиса, купальных костюмов, синтетической замши и кожи. Имеют желтую маркировку.

Вышивальные иглы (D)

Имеют слегка закругленное острие и увеличенное ушко, чтобы избежать повреждения нити и материала. Используются для декоративных строчек и вышивания металлизированными или специальными нитями. Имеют красную маркировку.

Иглы для джинсы (E)

Эти иглы очень острые и поэтому проходят сквозь плотные ткани не изгибаясь. Подходят для джинсы, канвы, микрофибры и т.д. Имеют синюю маркировку.

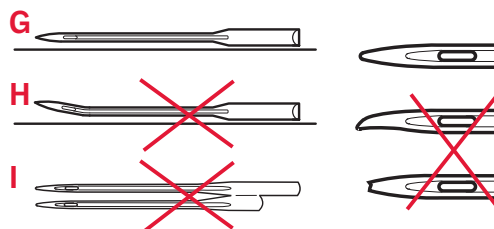
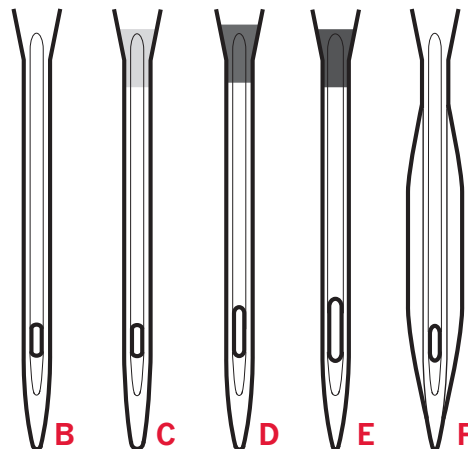
Игла с лопастью (F)

Игла имеет широкие лопасти, которые раздвигают волокна ткани при шитье. Применяются для шитья строчек-мережек на натуральных тканях. Для лучшего результата рекомендуем увеличить ширину стежка.

Внимание: чаще меняйте иглы. Игла всегда должна быть прямой, с острым кончиком (G).

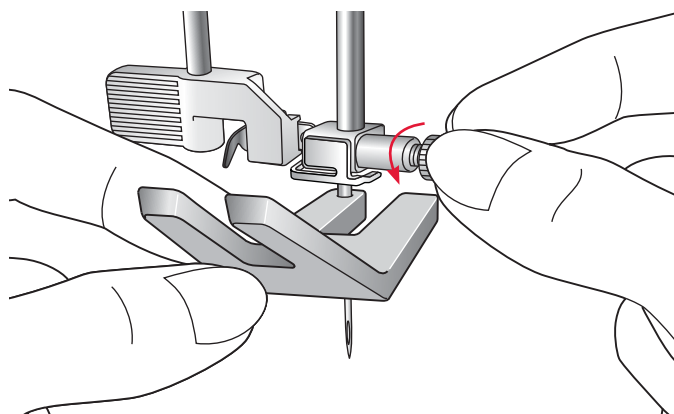
При шитье дефектной иглой (H) происходит пропуск стежков, обрыв нити, повреждение ткани и даже игольной пластины.

Не используйте ассиметричные двойные иглы (I), т.к. это может повредить швейную машину.



Замена иглы

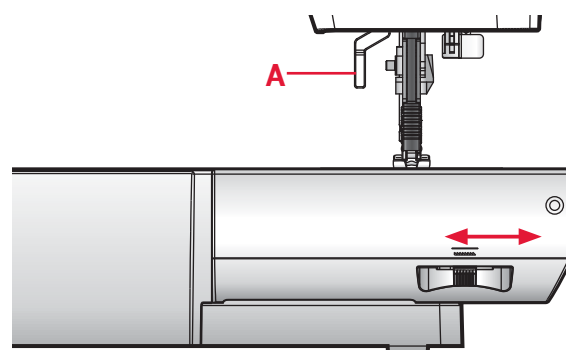
1. Чтобы не уронить иглу внутрь машины – используйте многофункциональную пластину (см. рис.).
2. Ослабьте винт крепления иглы. При необходимости используйте отвертку.
3. Снимите иглу.
4. При помощи многофункциональной пластины вставьте новую иглу в иглодержатель вверх до упора плоской стороной назад.
5. Затяните винт крепления иглы, уберите многофункциональную пластину.



Опускание нижнего транспортера

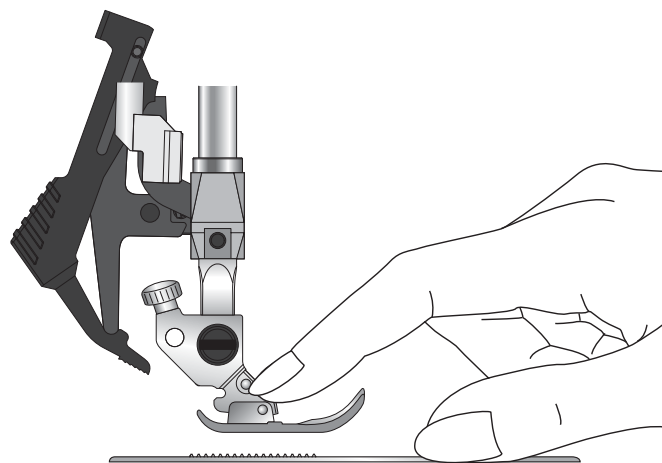
Можно опустить зубцы нижнего транспортера, передвинув влево переключатель на задней стенке свободного рукава. Чтобы поднять зубцы транспортера – передвиньте переключатель вправо.

Внимание: Зубцы транспортера не поднимаются немедленно после перемещения переключателя. Для их полного подъема – вручную поверните маховое колесо на один полный оборот, а затем шейте.



Подъем лапки

Нажимная лапка поднимается и опускается при помощи рычага (А). Если Вы шьете толстую ткань или изделие из нескольких слоев – нажимную лапку можно приподнять рычагом еще на одну ступень выше, чтобы было удобнее размещать изделие под лапкой.



Замена лапки

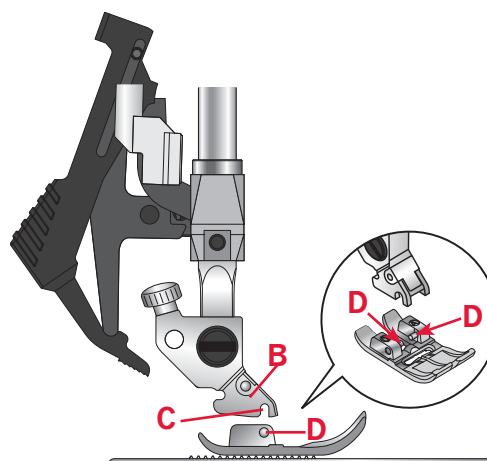
Снятие лапки

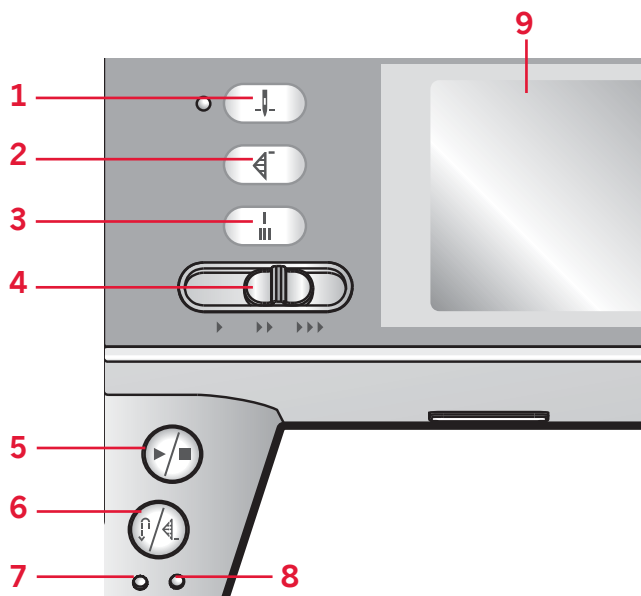
Нажмите на заднюю часть поднятой лапки до полного расщепления с держателем.

Установка лапки

Разместите лапку под держателем (В) таким образом, чтобы при опускании рычага (А) – стерженьки осей (D) лапки оказались в пазах (С) держателя.

Внимание: Поднимите рычаг подъема и убедитесь, что лапка прочно зафиксирована в держателе.





Кнопки модели ambition™ 1.5

Игла вверх/вниз с индикатором (1)

Нажмите на эту кнопку для перемещения иглы вверх или вниз. Установки положения иглы будут изменены в это же время. Если задана позиция «игла вниз» - то лампочка горит.

Для изменения положения иглы можно также слегка стукнуть ногой по педали машины.

Возврат в начало строчки (2)

Если произошла остановка в середине строчки, нажмите эту кнопку и начните шить снова без изменения установок строчки. Если нажать эту кнопку во время шитья, то шов будет завершен и машина остановится.

Быстрая закрепка (3)

Нажмите кнопку во время шитья - машина выполнит несколько стежков закрепки и автоматически остановится.

Регулятор скорости шитья (4)

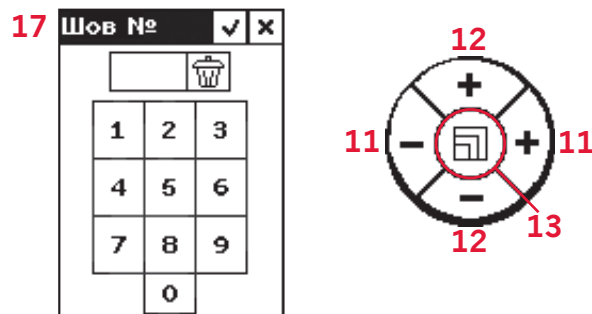
Устанавливает максимальную скорость шитья. Чтобы увеличить скорость - сдвиньте ползунок вправо, а чтобы уменьшить - влево.

Старт/Стоп (5)

Кнопка позволяет запустить или остановить машину без использования педали. Первое нажатие на эту кнопку запустит машину, а второе - остановит ее.

Реверс (6) с индикатором (7)

Для постоянного реверса нажмите кнопку до начала шитья. Загорится индикатор реверса (7) и машина будет шить в обратном направлении



пока кнопка реверса не будет нажата еще раз для отмены.

Если нажать кнопку реверса при шитье, то машина будет шить в обратном направлении. Индикатор будет гореть пока кнопка удерживается нажатой.

Реверс также применяется при выметывании петель, программировании закрепки, штопальных швов, тейперинга - для перехода от одной части шва к другой.

Программируемая закрепка (6) с индикатором (8)

Индикатор программируемой закрепки горит если активна одна или несколько функций закрепки. Индикатор горит пока все функции закрепки не будут выполнены.

Сенсорный экран (9) модели ambition™ 1.5

На сенсорном экране можно видеть все установки машины. Стежки показаны в натуральную величину.

Сенсорный диск (10)

Сенсорный диск имеет несколько функций. Нажимая на кнопки диска в швейном режиме, можно задать ширину строчки и позицию строчки, а также длину строчки и плотность застила. При работе с комбинациями строчек – можно при помощи сенсорных кнопок на диске перемещаться вперед/назад по комбинации и производить настройку строчек.

Ширина стежка или позиционирование строчки (11)

Нажимайте на правую «+» или левую «-» иконки на диске чтобы увеличить или уменьшить ширину стежка.

Для прямых строчек – нажимайте на правую «+» или левую «-» иконки чтобы изменить позицию строчки.

Длина стежка или плотность застила стежка (12)

Увеличить или уменьшить длину стежка можно нажимая на верхнюю «+» или нижнюю «-» иконки на диске.

Для гладьевых строчек используйте верхнюю «+» или нижнюю «-» иконки на диске для изменения плотности застила выбранных строчек.

Растяжение стежка (13)

Если выбрана гладьевая строчка, то можно активировать функцию «растяжение» нажатием на центральную иконку диска. Появится символ «растяжения». Используйте правую «+» или левую

«-» иконки диска чтобы изменить длину гладьевого стежка.

Комбинирование/Sequencing (14)

Чтобы выйти из режима комбинирования – нажmite enter.

Зеркальное отражение по горизонтали (15)

Для отражения стежков или комбинаций по горизонтали.

Зеркальное отображение по вертикали (16)

Для отображения стежков или комбинаций по вертикали.

Прямой выбор строчки (17)

Нажмите на номер строчки в верхнем левом углу экрана чтобы открыть клавиатуру прямого выбора строчек. При нажатии на иконки от 0 до 9 или их комбинации выбираются строчки с набранным номером.

Ярлыки установок и функций

Некоторые основные функции и установки машины доступны через ярлыки в нижней части экрана.

Швейный режим (18)

Нажмите этот ярлык, чтобы оказаться в швейном режиме. Этот режим автоматически устанавливается при включении машины. Этот ярлык активирован в режиме работы с комбинированием последовательностей строчек.

Функции закрепок (19)

Нажатие на этот ярлык активирует функции закрепок.

Алфавиты (20)

В режиме «Алфавиты» можно создать текстовые комбинации из различных букв/цифр/знаков, содержащихся в четырех запрограммированных алфавитах машины.

Информация о строчках (21)

Нажатие на этот ярлык вызывает на экран детальную информацию обо всех установках данной строчки.

Меню установок (22)

Нажатие на этот ярлык открывает меню установок машины.

Комбинирование

Загрузка персональной строчки или комбинации (23)

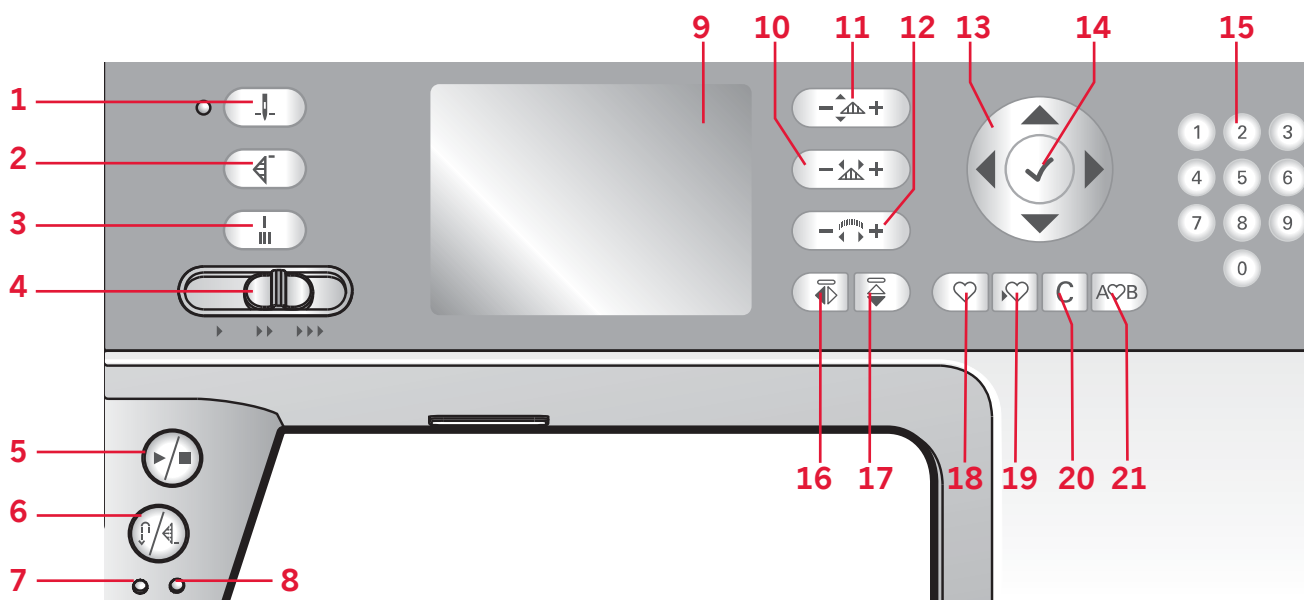
Нажатие загружает предварительно сохраненную строчку или комбинацию.

Сохранение персональной строчки или комбинации (24)

Нажатие сохраняет строчку или комбинацию в памяти машины.

Удаление (25)

Для удаления стежков из комбинации. Длительное нажатие удаляет комбинацию полностью.



Кнопки модели ambition™ 1.0

Игла вверх/вниз с индикатором (1)

Нажмите на эту кнопку для перемещения иглы вверх или вниз. Установки положения иглы будут изменены в это же время. Если задана позиция «игла вниз» - то лампочка индикатора горит.

Для изменения положения иглы можно также слегка стукнуть ногой по педали машины.

Возврат в начало строчки (2)

Если произошла остановка в середине строчки, нажмите эту кнопку и начните шить снова без изменения установок строчки. Если нажать эту кнопку во время шитья, то шов будет завершен и машина остановится.

Быстрая закрепка (3)

Нажмите кнопку во время шитья - машина выполнит несколько стежков закрепки и автоматически остановится.

Регулятор скорости шитья (4)

Устанавливает максимальную скорость шитья. Чтобы увеличить скорость - сдвиньте ползок вправо, а чтобы уменьшить - влево.

Старт/Стоп (5)

Кнопка позволяет запустить или остановить машину без использования педали. Первое нажатие на эту кнопку запустит машину, а второе - остановит ее.

Реверс (6) с индикатором (7)

Для постоянного реверса нажмите кнопку до начала шитья. Загорится индикатор реверса (7)

и машина будет шить в обратном направлении до тех пор пока кнопка реверса не будет нажата еще раз для отмены.

Если нажать и удерживать кнопку реверса при шитье, то машина будет шить в обратном направлении. Индикатор будет гореть пока кнопка удерживается нажатой.

Реверс также применяется при выметывании петель, программировании закрепки, штопальных швов - для перехода от одной части строчки к другой.

Программируемая закрепка (6) с индикатором (8)

Индикатор программируемой закрепки горит если активна одна или несколько функций закрепки. Индикатор горит до тех пор пока все функции закрепки не будут выполнены.

Длина стежка или плотность застила стежка (10)

Увеличить или уменьшить длину стежка можно нажимая на правую «+» или левую «-» кнопку. Для гладьевых строчек используйте правую «+» или левую «-» кнопку для изменения плотности застила выбранных строчек.

Ширина стежка или позиционирование строчки (11)

Нажимайте на правую «+» или левую «-» кнопку, чтобы увеличить или уменьшить ширину стежка.

Для прямых строчек - нажимайте на правую «+» или левую «-» кнопку, чтобы изменить позицию строчки.

Растяжение стежка (12)

Если выбрана гладьевая строчка, то можно использовать правую «+» или левую «-» кнопку, чтобы задать изменение длины гладьевого стежка.

Диск управления (13)

Кнопки на диске позволяют перемещаться по графическому экрану вверх/вниз/вправо/влево, а центральная кнопка диска служит для подтверждения (14).

Диск имеет несколько функций. Например нажатие стрелок вверх/вниз позволяет перемещаться от строчки к строчке, задать размер петли, перемещаться по опциям меню установок. Нажатие кнопки диска «вниз» - позволяет опуститься до ярлыков в нижней части экрана и выбрать нужный ярлык (22-26).

Кнопка «ОК» (14)

Это центральная кнопка на диске, нажатие на которую подтверждает выбор функции или установки.

Прямой выбор строчки (15)

При нажатии на кнопки от 0 до 9 или их комбинации - выбираются строчки с набранным номером.

Зеркальное отражение по горизонтали (16)

Для отражения стежков или комбинаций по горизонтали.

Зеркальное отображение по вертикали (17)

Для отображения стежков или комбинаций по вертикали.

Загрузка персональной строчки или комбинации (18)

Нажатие загружает предварительно сохраненную строчку или комбинацию.

Сохранение персональной строчки или комбинации (19)

Нажатие сохраняет строчку или комбинацию в памяти машины.

Удаление (20)

Для удаления стежков из комбинации или комбинации полностью.

Комбинирование (21)

Нажмите эту кнопку для ввода комбинации.



Экран (9) модели ambition™ 1.0

На графическом экране можно видеть все установки машины. Стежки показаны в натуральную величину. Кнопки на диске используются для навигации по экрану.

Ярлыки установок и функций

Некоторые основные функции и установки машины доступны через ярлыки в нижней части экрана. Нажимайте на кнопку со стрелкой «вниз» пока не окажетесь в нижней части экрана, а затем выберите нужный ярлык, нажимая кнопки со стрелками «вправо/влево» (13).

Чтобы быстро переместиться от крайнего левого ярлыка к крайнему правому – нажмите однократно кнопку диска со стрелкой «влево». Чтобы быстро переместиться от крайнего правого ярлыка к крайнему левому – однократно нажмите на кнопку диска со стрелкой «вправо».

Швейный режим (22)

Этот режим автоматически устанавливается на графическом экране при включении машины.

Функции закрепок (23)

Нажатие на этот ярлык активирует функции закрепок.

Алфавиты (24)

В режиме «Алфавиты» можно создать текстовые комбинации из различных букв/цифр/знаков, содержащихся в двух запрограммированных алфавитах машины.

Информация о строчках (25)

Нажатие на этот ярлык вызывает на экран детальную информацию обо всех установках выбранной строчки.

Меню установок (26)

Нажатие на этот ярлык открывает меню установок машины.

Установки

В меню установок можно изменять установки машины и экрана. Все изменения сохранятся даже при выключении машины.

Меню установок (1.5)

Нажмите на ярлык (A), чтобы открыть меню установок. Меню установок разделено на две части 1 и 2. Выберите любой раздел, нажав стилусом на соответствующую цифру.

Двойная игла

Нажмите на иконку двойной иглы для активации функции. Нажатием на иконки «+» или «-» задайте расстояние между иглами в виде цифры на иконке двойной иглы.

Когда задана ширина иглы – ширина всех строчек будет автоматически ограничена, чтобы избежать поломки иглы.

Предупреждающая подсказка будет видна, если попытаться использовать строчку слишком широкую для этой двойной иглы.

Если функция двойной иглы активирована – ее символ будет виден на экране в швейном режиме. Установка сохраняется до ее отмены.

Внимание: Установки безопасности двойной иглы и ограничения ширины строчки не могут быть заданы одновременно. Предупреждающий сигнал прозвучит, если пытаться задать обе эти установки.

Ограничение ширины строчки

Эта функция выбирается при использовании игольной пластины или лапки для прямой строчки, чтобы задать центральное положение иглы для любой прямой строчки. Это позволяет избежать повреждения игольной пластины, лапки или иглы.

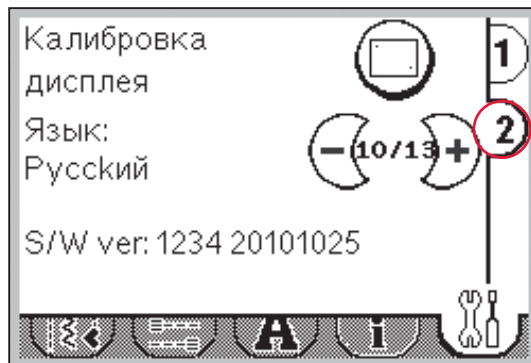
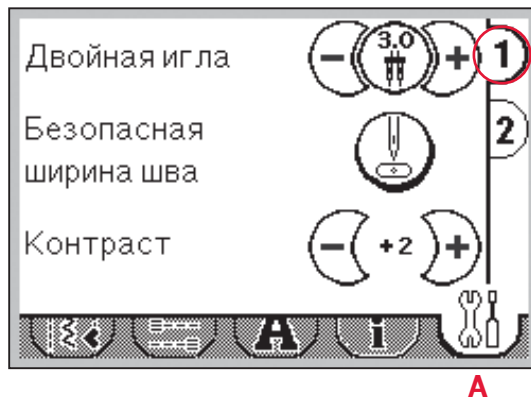
Нажмите на иконку ограничения ширины строчки для активации функции. В этом случае символ будет виден на экране в швейном режиме.

Эта установка будет действовать до ее отмены.

Внимание: При попытке выбрать любую другую строчку (кроме прямых строчек) – подсказка будет извещать, что машина настроена только на шитье прямых строчек.

Установки безопасности двойной иглы и ограничения ширины строчки не могут быть заданы одновременно. Предупреждающий сигнал прозвучит, если пытаться активировать обе эти установки.

ambition™ 1.5



Контрастность экрана

Можно задать контрастность сенсорного экрана, нажимая кнопки «+» или «-». Изменения сохранятся даже после выключения машины.

Калибровка экрана

Нажмите иконку калибровки экрана, чтобы открыть меню. Затем последовательно нажмите стилусом на центр крестика в верхнем левом углу, а затем на центр крестика в нижнем правом углу. меню калибровки автоматически закроется.

Выбор языка

Язык текста на экране машины можно выбрать нажатием кнопок «+» и «-».

Версия программного обеспечения

Увидеть версию программного обеспечения машины можно на экране машины.

Меню установок (ambition™ 1.0)

Открывается при выборе ярлыка меню установок нажатием кнопок «вверх/вниз» на диске.

Двойная игла

Нажмите на «ОК» (B) на диске для активации функции, в окошке строчки двойной иглы появится галочка. Нажатием на кнопки «вправо/влево» задайте расстояние между иглами в виде цифры на строчке двойной иглы.

Когда задана ширина иглы – ширина всех строчек будет автоматически ограничена, чтобы избежать поломки иглы.

Предупреждающая подсказка будет видна, если пытаться использовать строчку слишком широкую для этой двойной иглы.

Если функция двойной иглы активирована – ее символ будет виден на экране в швейном режиме. Установка сохраняется до ее отмены.

Внимание: Установки безопасности двойной иглы и ограничение ширины строчки не могут быть заданы одновременно. Если задано ограничение ширины строчки – контур окошка двойной иглы становится пунктирным.

Ограничение ширины строчки

Эта функция выбирается при использовании игольной пластины или лапки для прямой строчки, чтобы задать центральное положение иглы для любой прямой строчки. Это позволяет избежать повреждения игольной пластины, лапки или иглы.

Нажмите на кнопку «ОК» (B) для активации функции. В этом случае символ будет виден на экране в швейном режиме.

Эта установка будет действовать до ее отмены.

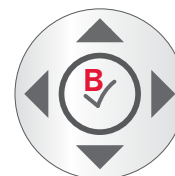
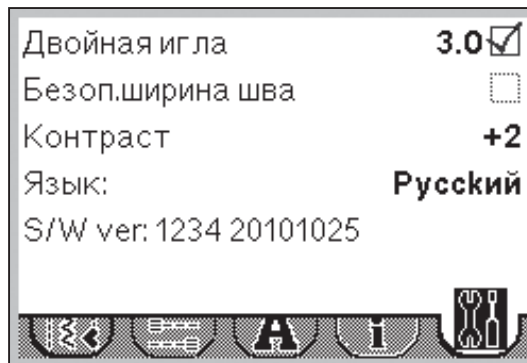
Внимание: При попытке выбрать любую другую строчку (кроме прямых строчек) – подсказка будет извещать, что машина настроена только на шитье прямых строчек.

Установки безопасности двойной иглы и ограничения ширины строчки не могут быть заданы одновременно. Если активирована функция двойной иглы – контур окошка ограничения ширины строчки будет пунктирным.

Контрастность экрана

Можно задать контрастность сенсорного экрана, нажимая кнопки со стрелками «вправо/влево». Заданный уровень контрастности будет виден на экране в виде цифры.

ambition™ 1.0



Выбор языка

Язык текста на экране машины можно выбрать нажатием кнопок «вправо/влево» на диске

Версия программного обеспечения

Увидеть версию программного обеспечения машины можно на экране машины.

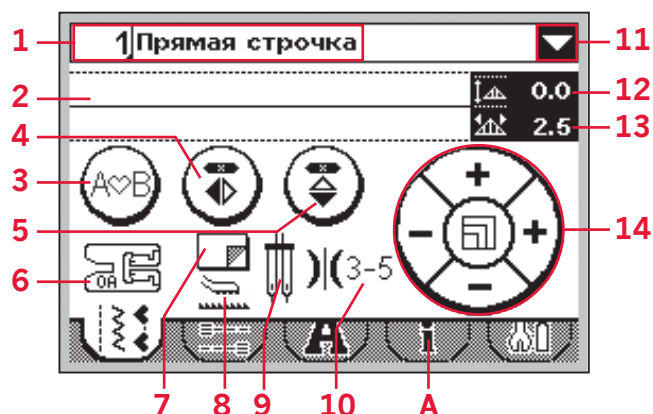


Шитье

Меню швейного режима появляется на экране при включении машины. Выбранная строчка видна в реальном размере. На экране видна вся информация для начала шитья. По умолчанию выбирается прямая строчка.

Швейный режим – обзор (1.5)

1. Номер и название выбранной строчки
2. Поле строчки
3. Комбинация строчек
4. Зеркальное отображение по горизонтали
5. Зеркальное отображение по вертикали
6. Рекомендованная лапка
7. Рекомендуется стабилизатор
8. Рекомендации по транспортеру/IDT™
9. Рекомендация по игле/установкам
10. Рекомендации натяжения нити
11. Меню выбора строчек
12. Ширина стежка/позиционирование
13. Длина стежка/плотность застила
14. Сенсорный диск



 Установки двойной иглы

 Используйте иглу с крыльями

 Ограничения ширины стежка

10. Рекомендации натяжения нити
11. Меню выбора строчек
12. Ширина стежка/позиционирование
13. Длина стежка/плотность застила
14. Сенсорный диск

Внимание: Все символы и опции не показываются на экране одновременно.

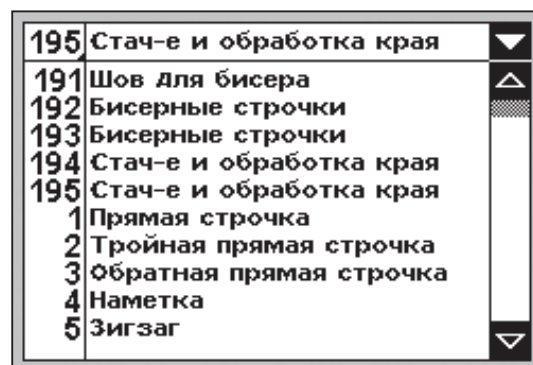
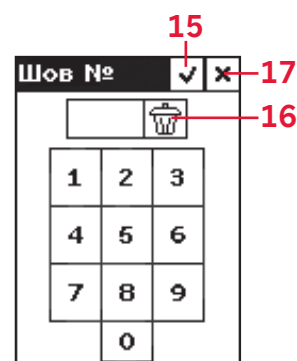
Выбор строчки

Нажмите на номер строчки (1), чтобы открыть меню выбора. Нажатием на кнопки 1-9 можно выбрать строчку с таким номером. Чтобы выбрать строчку с номером больше 10 – быстро нажмите две или три цифры на экране. Чтобы подтвердить выбор – нажмите иконку «ОК» (15). Чтобы отменить выбор строчки – нажмите иконку (16). Чтобы закрыть меню без выбора строчки – нажмите иконку (17).

Если строчки с выбранным номером не существует – то прозвучит сигнал и машина покажет строчку, соответствующую первой цифре набранного номера.

Можно также выбрать строчку из меню, которое открывается нажатием иконки (11). Прокрутите меню при помощи стрелок и нажмите на название строчки для ее выбора.

Внимание: Если на иконке рекомендованной лапки виден знак «+» – требуется лапка, не входящая в комплект машины. Дополнительную информацию вы найдете, нажав на ярлык (A).



Швейный режим – обзор (1.0)

1. Номер и название выбранной строчки
2. Поле строчки
3. Рекомендуется стабилизатор
4. Рекомендованная лапка
5. Рекомендации по транспортеру/IDT™
6. Рекомендация по игле/установкам
7. Рекомендуемое натяжение нити
8. Ширина стежка/позиционирование
9. Длина стежка/плотность застила



Установки для двойной иглы



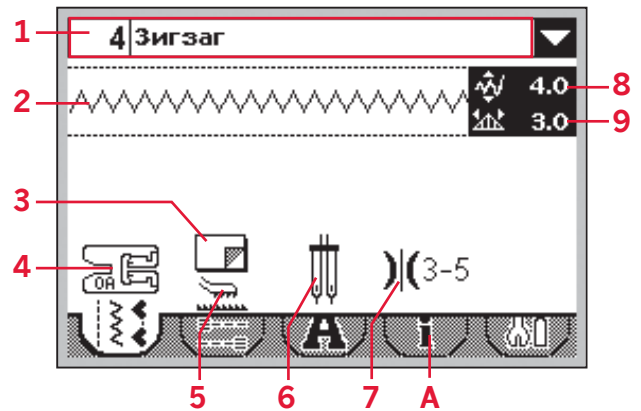
Рекомендуется игла с крыльями



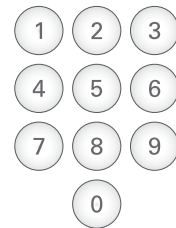
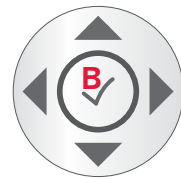
Ограничения ширины стежка

7. Рекомендуемое натяжение нити
8. Ширина стежка/позиционирование
9. Длина стежка/плотность застила

Внимание: Все символы и опции не показываются на экране одновременно.



Внимание: Если на иконке рекомендованной лапки виден знак «+» - требуется лапка, не входящая в комплект машины. Дополнительную информацию вы найдете, нажав на ярлык (A).



Выбор строчки

Нажатием на кнопки 1-9 можно выбрать строчку с номером до 10. Чтобы выбрать строчку с номером 10 и больше – быстро нажмите две или три цифры на экране.

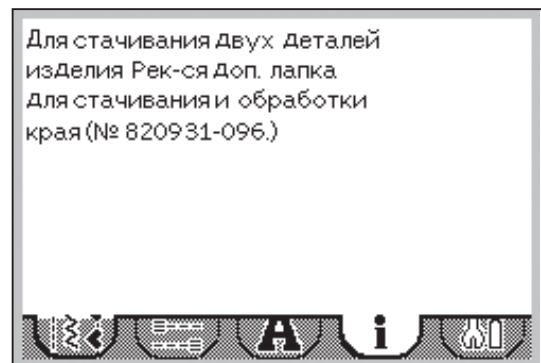
Если строчки с выбранным номером не существует – то прозвучит сигнал и машина покажет строчку, соответствующую первой цифре набранного номера.

Можно также выбрать строчку из меню, которое открывается нажатием кнопок «вверх/вниз» на диске. Проллистайте меню при помощи стрелок и нажмите «ОК» (B) на название строчки для ее выбора.



Информация о строчке

Выберите ярлык информации (A), чтобы увидеть дополнительную информацию о выбранной строчке, ее применении и пр.



A

Настройки строчки

Ваша машина самостоятельно устанавливает наиболее подходящие параметры для каждой выбранной строчки. Однако можно вносить в установки и собственные изменения.

Все изменения установок (за исключением натяжения нити) относятся только к выбранной строчке и не сохраняются при выборе другой строчки и при выключении машины.

Длина и ширина стежка обозначены следом за соответствующими иконками. При попытке задать параметры за пределами минимума и максимума – раздастся звуковой сигнал предупреждения.

Важно: цифры меняют цвет, если установки изменены.

Ширина стежка/позиционирование строчки (1)

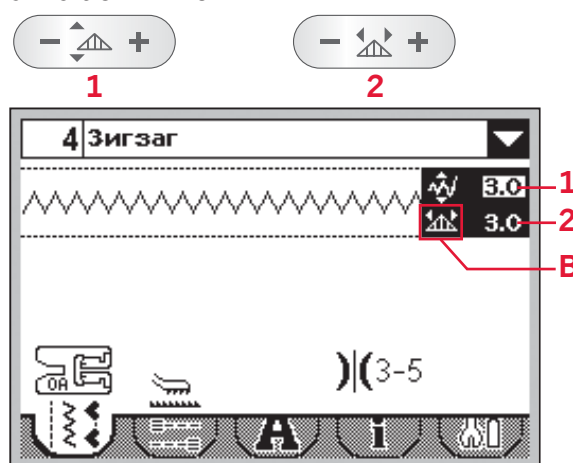
Используйте иконки «+» и «-» для изменения ширины стежка.

Для прямых строчек можно изменить их позицию влево или вправо. Когда выбрана прямая строчка – иконка (А) изменяется, чтобы показать, что активна функция позиционирования вместо ширины строчки.

ambition™ 1.5



ambition™ 1.0



Длина стежка/плотность застила (2)

Используйте иконки «+» и «-» для изменения длины стежка.

Для гладьевых строчек можно изменить плотность застила. Эта функция часто применяется при использовании специальных ниток или если требуется уменьшить плотность строчки. Изменение плотности застила не влияет на заданную длину стежка.

Для гладьевых строчек используйте «+» и «-» чтобы изменить плотность застила. Если выбрана гладьевая строчка – иконка (В) изменяется, чтобы показать, что активирована функция изменения плотности вместо длины стежка.

Удлинение стежка (3)

Удлинение применяется для гладевых строчек. При удлинении стежка – плотность его застила не изменяется.

Для 1.5: Нажмите на центр диска. Иконка изменится и будет показывать символ удлинения. Степень удлинения можно изменять нажатием на иконки «+» и «-».

Если для выбранного стежка функция удлинения невозможна – при нажатии на центр диска прозвучит предупреждающий сигнал и иконка на экране не изменится.

Для 1.0: Нажимайте «+» или «-» на кнопке удлинения, чтобы изменить длину гладевой строчки. Если для выбранной строчки функция удлинения невозможна – при нажатии кнопок удлинения прозвучит предупреждающий звуковой сигнал.

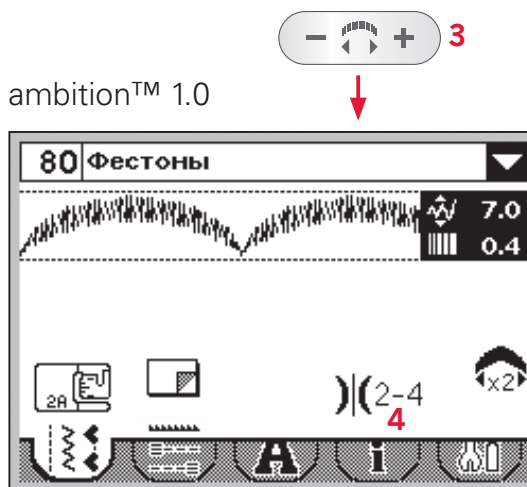
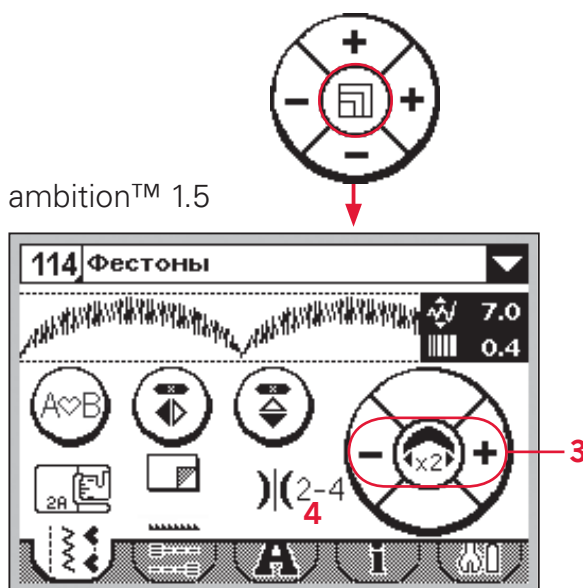
Натяжение нити (4)

На экране машины видны рекомендации по установке натяжения нити для выбранной строчки. Действия по установке и настройке натяжения верхней нити приведены на стр.2:7.

Зеркальное отображение

Для зеркального отображения строчки или комбинации в горизонтальной плоскости – нажмите иконку/кнопку (А), в вертикальной плоскости – иконку/кнопку (В).

Внимание: Петли не могут отображаться.



Функции закрепки

Можно задать функцию закрепки как в начале строчки (А), так и в ее конце (В).

1. Выберите ярлык функции закрепки (1).
2. Выберите функции закрепки, которые необходимо активировать (А или В).
3. Через ярлык (2) вернитесь в швейный режим.

Мини-иконки закрепки (С) появятся на экране, подтверждая активность функции. Заданные функции закрепки будут действовать до их отмены.

Внимание: для быстрой закрепки – используйте кнопку быстрой закрепки на лицевой части машины.

Шитье с активной функцией закрепки

1. Закрепка в начале строчки (А) будет сделана, когда Вы начнете шить.
2. Нажмите на кнопку реверса, чтобы активировать закрепку в конце строчки (В).

Индикатор закрепки будет светиться. Машина закончит строчку и сделает закрепку.

3. Чтобы отключить функции закрепки – войдите в меню закрепок как описано ранее и отмените закрепку в окошках (А и В).

Функции кнопки реверса и закрепка

- Остановите шитье и дважды нажмите на кнопку реверса, чтобы активировать шитье в обратном направлении. Закрепки не выполняются.
- Нажмите на кнопку реверса во время шитья, чтобы активировать закрепку в конце шитья. Индикаторы закрепки и реверса будут гореть.
- Чтобы вернуться к шитью в прямом направлении – остановите машину и нажмите на кнопку реверса. Индикаторы погаснут и закрепка не будет выполняться.

ambition™ 1.5



ambition™ 1.0



Сохранение персональных строчек

Измененные строчки можно сохранить в любой из четырех памятей машины при нажатии кнопки сохранения, которая откроет меню сохранения комбинаций и строчек.

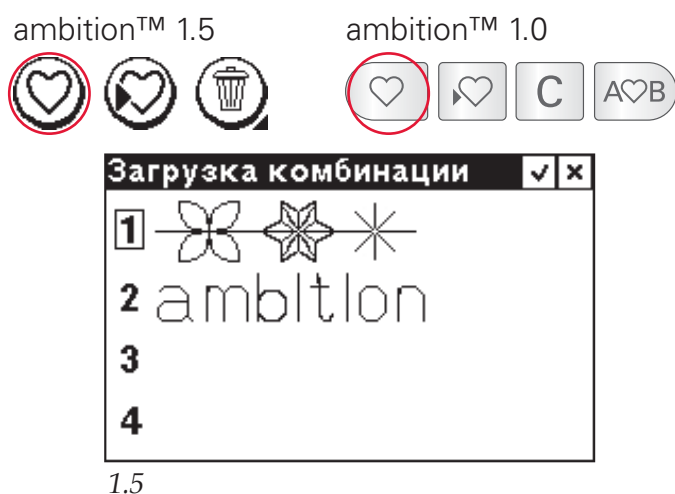
Инструкция по сохранению строчек и комбинаций находится на странице 4:5. При сохранении персональных строчек – все изменения длины, ширины, плотности стежка и зеркального отображения будут сохранены.

Внимание: Некоторые специальные строчки, как например петли, не могут быть сохранены в памяти машины. Подсказка на экране напомнит об этом.



Загрузка персональных строчек

Загрузка строчек и комбинаций выполняется одинаково. Откройте меню загрузки комбинаций нажатием на кнопку загрузки. Выберите строчку, которую хотите загрузить. Подробная инструкция - на странице 4:6.

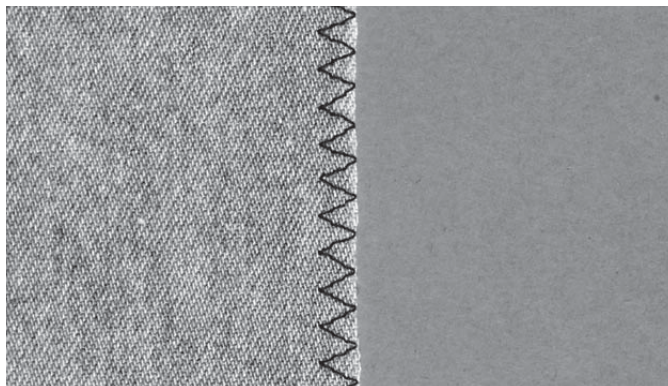


Швейные техники

Трехшаговый зигзаг

Строчка №9 (№8 для модели 1.0) может быть использована для обработки края ткани. Убедитесь, что игла прокалывает ткань слева и обметывает край справа.

Строчка №9 может также применяться как эластичная строчка, позволяющая растягиваться вязаным тканям типа джерси.



Петли

Петли, которые может шить машина, подходят для различных тканей и типов одежды. На странице 1:8 имеется описание всех петель.

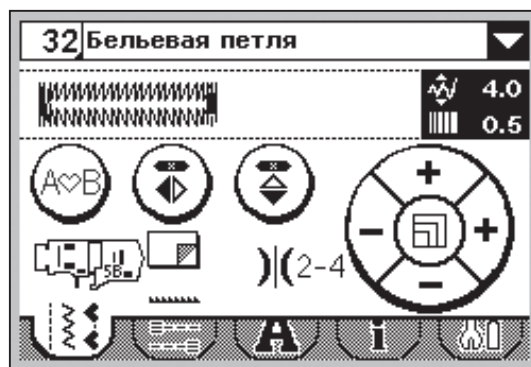
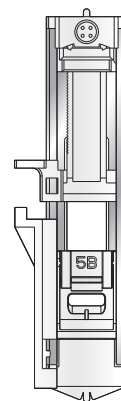
При выметывании некоторых типов петель рекомендуется применение стабилизатора.

Одношаговая петля (лапка 5В)

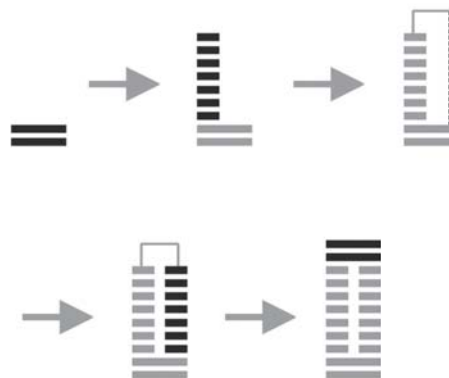
1. Нанесите разметку петель на изделие.
2. Установите лапку 5В и установите пуговицу в фиксатор лапки. Это задаст нужный размер будущей петли.
3. Убедитесь, что нитка пропущена через отверстие в лапке и расположена под лапкой.
4. Выберите тип петли и если необходимо настройте длину стежка и плотность столбиков.

Внимание: Всегда сначала сделайте пробную петлю на обрезке ткани от изделия.

5. Разместите изделие под лапкой, совместив отверстие на лапке с разметкой.
6. Опустите рычаг петли и оттолкните его в направлении «от себя» до упора.
7. Начните шить, придерживая кончик верхней нити. Петля выметывается от передней к задней части лапки.
8. По окончании шитья, поднимите лапку.



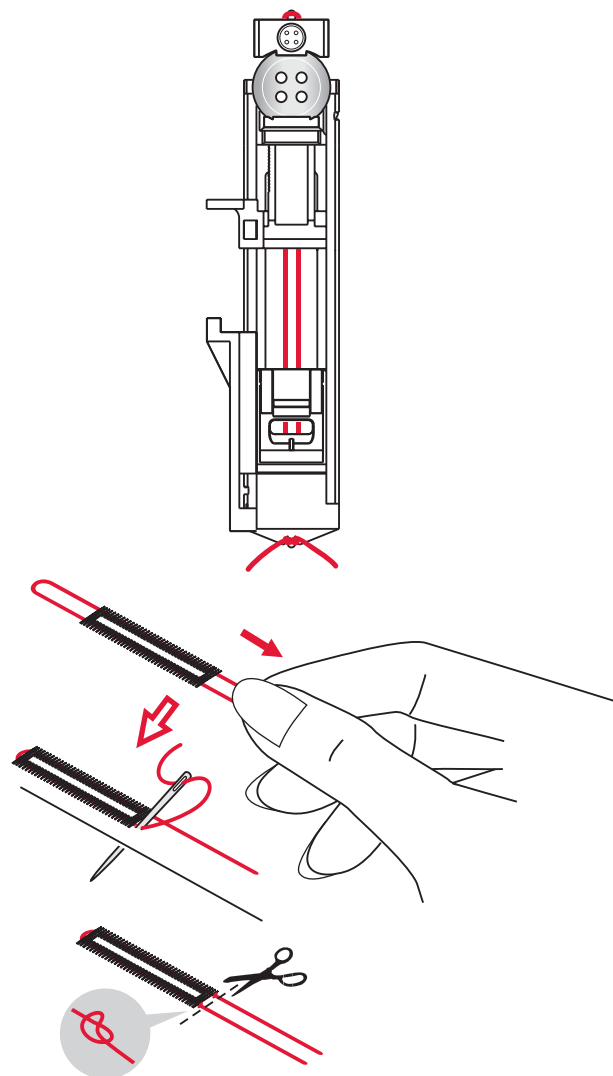
1.5



Укрепленная петля (для тянущихся тканей)

При выметывании петель на тянущихся тканях рекомендуется применять вкладную нить, которая повышает прочность петли и сохраняет ее вид при растяжении ткани.

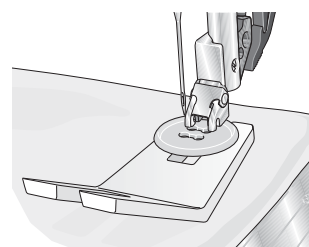
1. Обведите прочную нить или корд вокруг носика на задней части лапки 5В. Концы нити проведите под лапкой к себе и закрепите за выступ в передней части лапки.
2. Начните шить петлю. Колонки петли должны охватывать укрепляющую нить, не протыкая ее.
3. Когда петля сшита – снимите укрепляющую нить с заднего носика лапки и вытяните излишки к себе.
4. При помощи ручной иглы вытяните концы нити на изнанку и закрепите там.
5. При помощи прорезателя аккуратно прорежьте глазок петли.



Пришивание пуговиц

1. Чтобы пришить пуговицу – снимите лапку и выберите программу для пришивания пуговиц.
2. Опустите зубцы нижнего транспортера.
3. Положите пуговицу под держатель прижимной лапки. Используйте функцию зеркального отображения, чтобы убедиться, что игла легко входит в отверстия пуговицы и ширина зигзага соответствует расстоянию между отверстиями в пуговице.
4. Можно увеличить или уменьшить количество проколов иглы (с шагом 2) при помощи правой и левой кнопок на диске.
5. Начните шитье. Машина пришьет пуговицу, сделает закрепку и остановится.

Внимание: Чтобы получить пуговицу «на ножке» используйте многофункциональную пластину. Можно также дополнительно приобрести лапку для пришивания пуговиц №820 473-96.



Штопка

Штопка и ремонт небольших надрывов или разрезов на одежде позволяют продлить срок носки. Выбирайте цвет нити максимально близкий к цвету ремонтируемой одежды.

1. Подложите под повреждение кусочек ткани или стабилизатор.
2. Выберите штопальную строчку.
3. Начните строчить с верхней части дырки и далее вверх нее.
4. Как только первая строчка пересечет зону ремонта – нажмите на кнопку реверса, чтобы задать длину штопки. Машина запомнит эту длину и автоматически завершит программу штопки.
5. По умолчанию, машина будет повторять операцию штопки заданного размера.
Чтобы изменить размер ширины штопки – нужно снова задать операцию штопки и повторить действия 3 и 4.

Внимание: Штопку можно сделать также при помощи лапки для петель 5В. Чтобы задать ширину штопки нужно выдвинуть держатель пуговицы на нужное расстояние и опустить рычаг одношаговой петли.

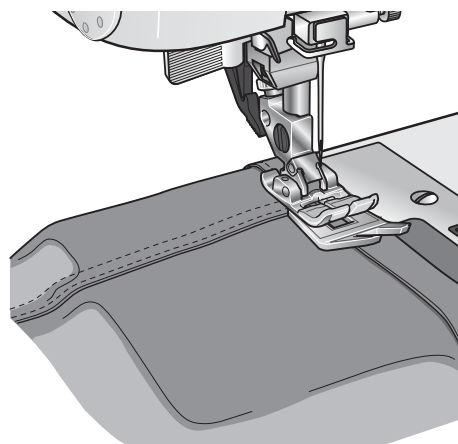
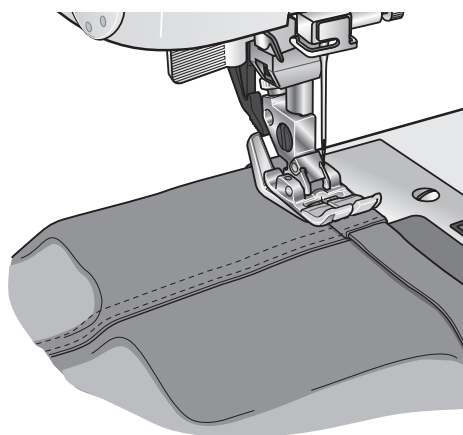
Швы на тяжелых тканях

При шитье строчки поперек толстых швов на тяжелых тканях или джинсах лапка упирается носиком в шов и подача ткани под лапку прекращается. Используйте многофункциональную пластину, чтобы приподнять носик лапки.

Одна часть многофункциональной пластины толще чем другая – используйте ту сторону, которая соответствует высоте преодолеваемого шва.



1.5



Квилтинг

Обычно квилт состоит из трех слоев материала, два наружных слоя ткани и слой синтепона между ними.

В машине имеется широкий выбор строчек для шитья таких изделий.

Отстрочка

Используйте лапку 1А для декоративных строчек и IDT™. Направитель на лапке позволяет производить декоративную отстрочку прямо по соединительным швам блоков квилта.

Наметайте изделие при помощи булавок через все слои, начиная от центра изделия к его краям. Булавки размещайте на расстоянии 15-20 см друг от друга.

Внимание: Можно дополнительно приобрести специальную лапку Stitch-in-Ditch с IDT™, номер 820 925-096.

Декоративная отстрочка

Можно украсить квилт декоративными строчками, выполненными нитками контрастных или сопутствующих цветов.

Используйте нитки из хлопка или вышивальные нитки из вискозы.

Простежка «свободным перемещением»

Простежка в технике свободного перемещения не только соединяет вместе все три слоя квилта, но и придает поверхности изделия рельефность.

Зубцы транспортера должны быть опущены. Ткань перемещается вручную, чтобы задавать нужную длину стежков.

1. Настройте машину на простежку, выбрав прямую строчку 1.
2. Установите лапку Open Toe Free-Motion (приобретается дополнительно), №820 988-096.
3. Опустите зубцы нижнего транспортера.
4. Сколите слои квилта булавками как описано в предыдущем разделе.

Внимание: Предварительно потренируйтесь в простежке на кусочках ткани и синтепона. Шейте с постоянной скоростью, чтобы получить красивую строчку.

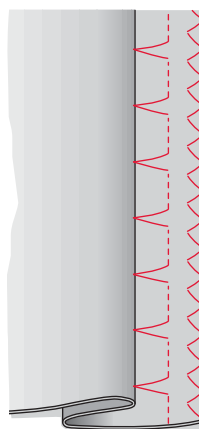
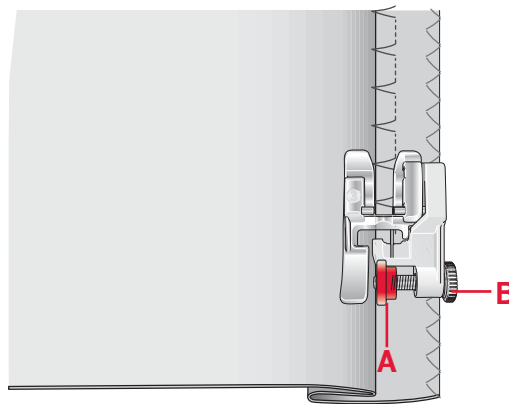


5. Начните простежку от центра квилта. Сделав один стежок, остановитесь и вытяните нижнюю нить на лицевую сторону. Для закрепки строчки сделайте несколько стежков на одном месте.
6. Теперь продолжайте простежку, вручную перемещая квилт так, чтобы строчка образовала красивые, не пересекающиеся завитки.

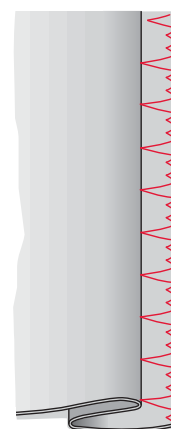
Подрубка

Подрубочная строчка номер 16 (номер 14 для модели 1.0) применяется для невидимой подрубki брюк, подола юбки или домашнего текстиля. Используйте лапку номер 3 с IDT™.

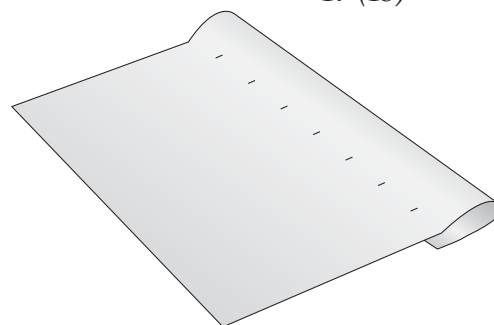
1. Обметайте край ткани.
2. Загните и заглайте припуск подрубki на изнанку изделия.
3. Отогните ткань наружу таким образом, чтобы обметанный край выступал примерно на 1см. Изделие должно лежать изнанкой вверх.
4. Положите ткань под лапку так, чтобы направитель (А) проходил вдоль сгиба ткани.
5. Когда игла протыкает сгиб ткани – она должна захватывать всего несколько волокон. Если шов на лицевой стороне все-таки будет слишком виден, следует уменьшить захват ткани вращая винт (В).



Потайная подгибка 16 (14)



Эластичная потайная подгибка 17 (15)



Подрубка эластичных тканей

Для подрубki эластичных тканей используйте подрубочную строчку номер 17 (15 для модели 1.0), которая разработана специально для таких тканей, т.к. строчка зигзаг может растягиваться. Эта строчка одновременно обметывает край ткани и выполняет подрубку изделия.

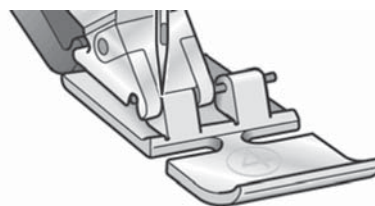
Молнии

Имеются различные способы вшивания молний. Для наилучшего результата следуйте инструкциям, обычно прилагаемым к выкройкам.

Для всех типов молний важно прокладывать строчку как можно ближе к зубчикам молнии. Лапка для молний 4 может крепиться на держателе как слева так и справа от него, обеспечивая правильное вшивание молнии.

Задайте такую позицию иглы, чтобы строчка проходила как можно ближе к зубчатому краю молнии. Иглу можно установить в любой из возможных 29 позиций прямой строчки.

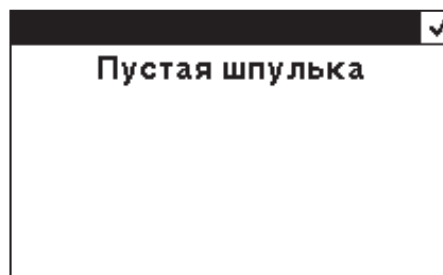
Если лапка установлена справа от держателя – игла должна перемещаться только вправо. Если лапка установлена слева – игла должна перемещаться только влево.



Сообщения на экране

Шпулька пустая (модель 1.5)

Когда шпулька почти пуста, машина автоматически остановится и на экране появится сообщение об этом. Установите полную шпульку и подтвердите это нажатием кнопки «ОК».



1.5

Мотор перегружен

При длительной работе с очень тяжелой тканью или при блокировании вращения вала мотора – машина остановится и на экране появится информационное сообщение.

Когда причина остановки будет устранена, машина вновь заработает и подсказка исчезнет с экрана.



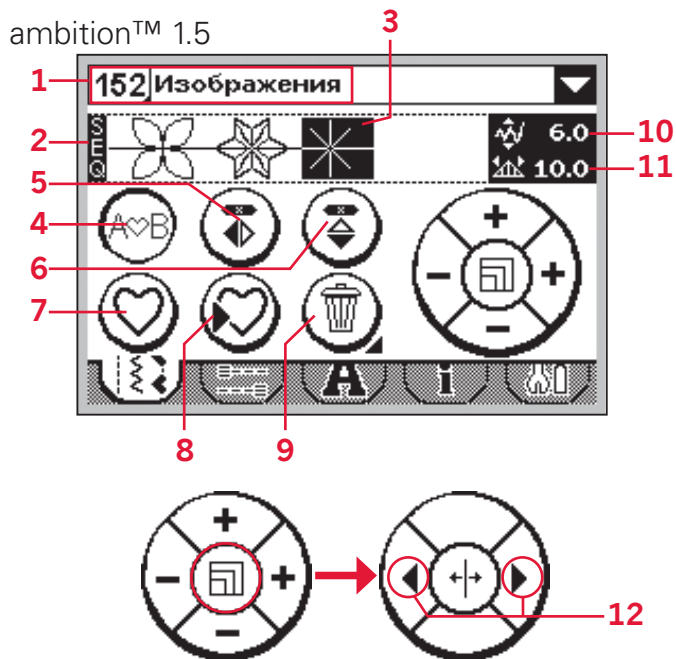
Комбинирование

Функция комбинирования позволяет объединять в группы стежки и буквы. В каждой такой комбинации может быть записано до 20 стежков и букв. Можно также создавать персональные строчки, внося изменения в стандартные строчки. Сохраните персональные строчки и комбинации в памяти машины, чтобы при необходимости загрузить их из памяти и сшить.

Все строчки в машине могут быть включены в комбинации, за исключением петель, штопальных строчек, пришивания пуговиц и закрепок.

Обзор

1. Выбранная строчка и наименование
2. Поле строчки
3. Курсор
4. Вход в комбинирование
5. Горизонтальное отображение
6. Вертикальное отображение
7. Загрузка комбинаций
8. Сохранение комбинаций
9. Удаление стежка или всей комбинации
10. Ширина стежка/позиционирование
11. Длина стежка/плотность застила
12. Управление курсором



Создание комбинации

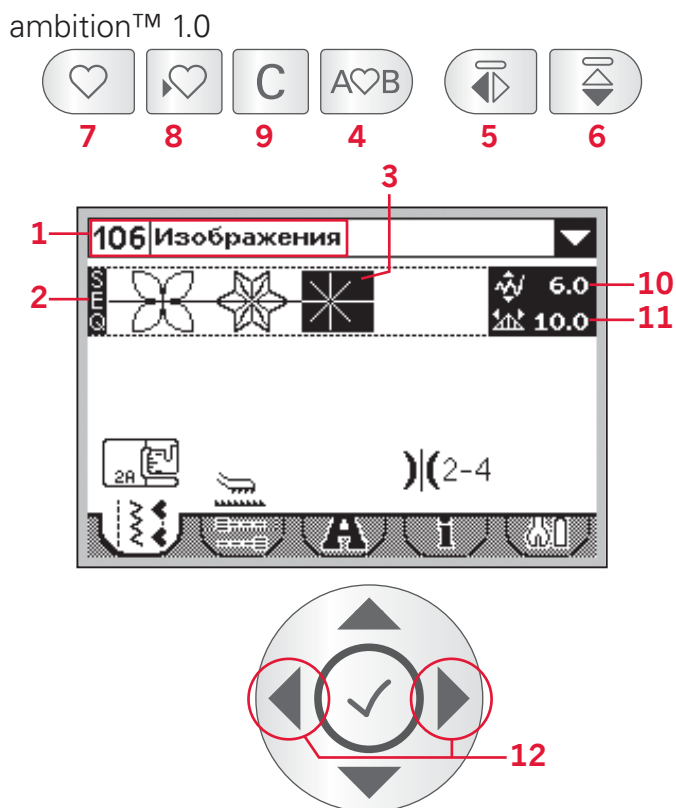
- Нажмите кнопку 4, чтобы открыть функцию комбинирования.
- Выберите строчку, которую хотите использовать (см. стр. 3:1 -3:2 как выбрать строчку). Элемент выбранной строчки появится в поле строчки.
- Выберите следующую строчку и ее элемент появится вслед за предыдущим в поле строчки.

Управление курсором (12)

Текущая позиция в поле строчки выделена курсором (3). Вновь вводимые строчки будут располагаться на месте курсора.

Для 1.5: Сначала нажмите на центр сенсорного диска. Символ курсора примет вид вертикальной линии. Теперь можно перемещать курсор по комбинации нажатием на правую или левую стрелки.

Для 1.0: Передвигайте курсор по комбинации при помощи стрелок «вправо/влево» на диске.

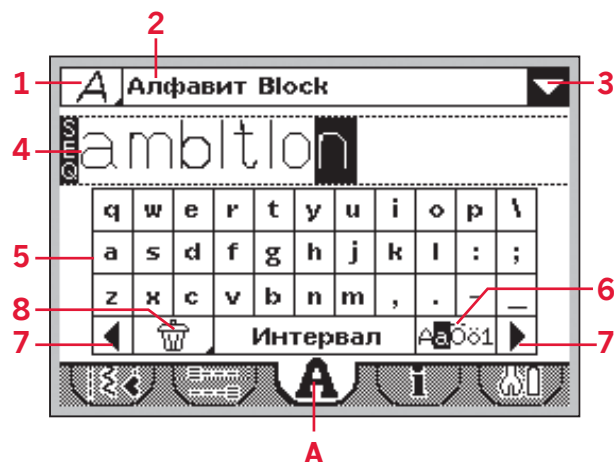


Использование алфавитов (1.5)

ambition™ 1.5

Обзор меню алфавитов

1. Выбор шрифта/тип шрифта
2. Наименование выбранного шрифта
3. Меню выбора шрифтов
4. Поле строчки
5. Клавиатура
6. Изменение характеристик алфавита (верхний/нижний регистр, специальные буквы и знаки и т.д.)
7. Перемещение курсора
8. Удаление стежка или всей комбинации



Составление комбинации-текста

- Нажмите на ярлык меню алфавитов (А).
- Нажмите на символ алфавита (1), чтобы открылось меню доступных шрифтов. Выберите подходящий шрифт, выделив его и нажав. После этого меню шрифтов закроется.
- Нажимайте на буквы и знаки на клавиатуре (5), чтобы создать комбинацию-текст. Каждый элемент комбинации будет размещаться на позиции курсора в поле строчки (4).

Чтобы перемещать курсор по комбинации, нажимайте стрелки в нижних углах клавиатуры на экране (7).

Выбор установок шрифтов

Чтобы выбирать буквы из разных регистров, использовать специальные знаки и буквы – нажимайте последовательно на иконки (6) в нижней части экрана.

Внимание: буквы и знаки нижнего регистра доступны только для алфавита BLOCK.

Использование алфавитов (1.0)

Обзор меню алфавитов

1. Выбор шрифта/тип шрифта
2. Наименование выбранного шрифта
3. Поле строчки
4. Клавиатура
5. Изменение характеристик алфавита (верхний/нижний регистр, специальные буквы и знаки и т.д.)
6. Удаление

Составление комбинации-текста

- Откройте меню алфавитов (A), нажимая кнопки «вправо/влево» на диске.
- Нажимайте кнопку «вверх» на диске для выбора и просмотра шрифта (1) в верхней части экрана. Затем нажмите ОК (B), чтобы открыть меню доступных шрифтов. Перемещаясь по этому меню выберите нужный шрифт перемещаясь с помощью кнопок диска и откройте его нажатием кнопки ОК.
- Дважды нажмите на кнопку со стрелкой «вниз», чтобы оказаться в клавиатуре на экране. Перемещайтесь при помощи кнопок диска по клавиатуре и нажатием кнопки ОК (B) вносите выбранные знаки в комбинацию. Каждый знак будет размещен на месте курсора.

Внимание: Выбранный знак на курсоре выделяется цветом.

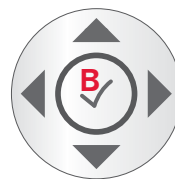
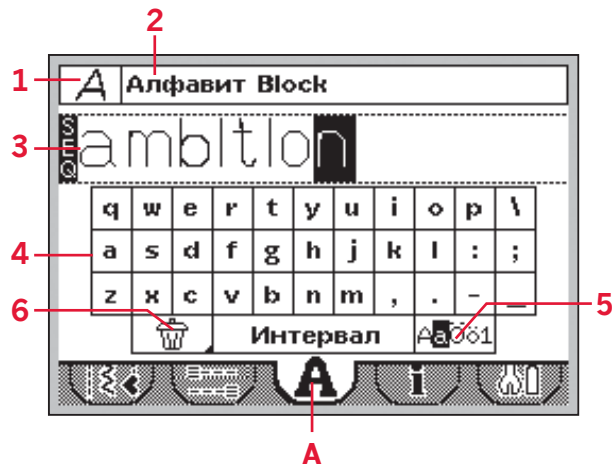
- Чтобы разместить курсор в поле строчки (3), используйте кнопки со стрелками. Чтобы перемещаться взад-вперед по комбинации, используйте стрелки «вправо/влево».

Выбор установок шрифтов

Чтобы выбирать буквы из разных регистров, использовать специальные знаки и буквы – нажимайте последовательно на иконки (5) в нижней части экрана. Чтобы передвигаться между иконками – нажимайте ОК (B).

Внимание: буквы и знаки нижнего регистра доступны только для алфавита BLOCK.

ambition™ 1.0



Настройка стежков

Можно зеркально отображать выбранный стежок, его длину/ширину/плотность, позиционирование.

При изменении значений параметров – цифры меняют цвет, чтобы можно было видеть, что стандартные установки не выполняются.

Для 1.5: Управление курсором описано на стр.4:1. Разместите курсор за стежком, параметры которого хотите изменить. Нажмите на центр диска. Стежок при этом будет выделен цветом. Внесите изменения в параметры стежка как описано на стр. 3:3-3:4.

Нажмите на центр диска, чтобы вновь активировать курсор.

Для 1.0: Используйте кнопки со стрелками «влево/вправо» на диске, чтобы выделить цветом стижок, параметры которого хотите изменить. Внесите необходимые изменения, следуя инструкциям на стр. 3:3-3:4.

Внимание: Изменения касаются только выделенного стежка в комбинации. Если вернуться в швейный режим, то все сделанные изменения будут относиться ко всей комбинации и не сохранятся.

Удаление стежков и букв/цифр из комбинации

Для удаления одного элемента комбинации, наведите на него курсор и нажмите “Удалить” (9).

Чтобы удалить всю комбинацию из поля строчки, длительно нажмите на иконку удаления. На экране появится сообщение с просьбой подтвердить удаление всей комбинации. Выберите Yes/ОК. Сообщение исчезнет с экрана, а вся комбинация будет удалена из поля строчки.

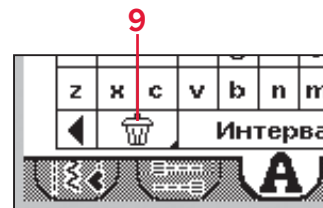


1.5

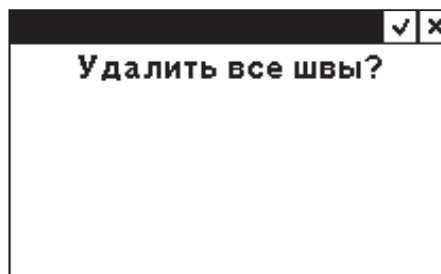
ambition™ 1.5



Комбинирование



Меню алфавитов



ambition™ 1.0



Комбинирование



Меню алфавитов



Текст и декоративные строчки

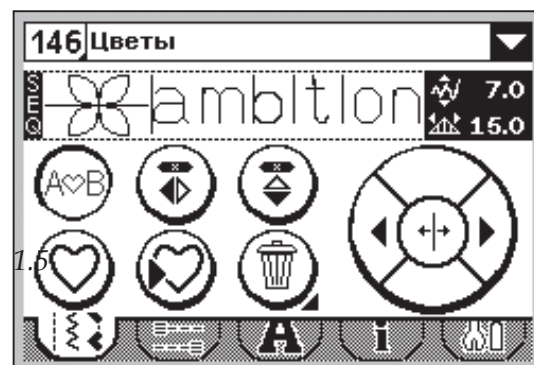
Чтобы скомбинировать текст и декоративные стежки, вернитесь в швейный режим нажатием на ярлык (B).

Перемещайте курсор по тексту и вставляйте выбранные декоративные стежки в текст.



Работа с комбинациями

Созданные комбинации можно загружать в любую из четырех памятей машины, а затем выгружать их из памяти, чтобы вышить любую из них.



Сохранение комбинаций

Нажмите на иконку (8) чтобы открыть меню сохранения комбинаций. Выберите любую из четырех памятей. Выбранная память находится в рамке. Подтвердите свой выбор памяти нажатием ОК (C).

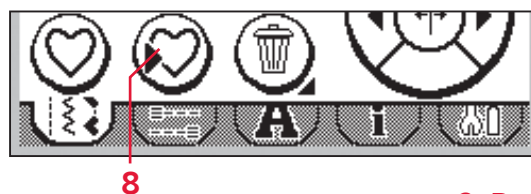
Если память уже занята, появится сообщение с вопросом: «Хотите ли Вы заменить содержимое памяти новой комбинацией?» Чтобы заменить содержимое памяти – нажмите ОК/yes (C).

Если Вы хотите сохранить прежнее содержание памяти и закрыть сообщение – нажмите No (D).

Для 1.5: Чтобы покинуть меню сохранения без загрузки новой комбинации – нажмите отмену (D).

Для 1.0: Чтобы покинуть меню сохранения без загрузки новой комбинации – нажмите кнопку (8).

ambition™ 1.5



ambition™ 1.0



Загрузка комбинаций

Нажмите (7), чтобы открыть меню. Выберите комбинацию, которую хотите шить. Номер выбранной памяти обведен рамкой. Подтвердите свой выбор нажатием ОК (C).

Комбинация будет видна, как готовая к шитью в швейном режиме.

Для 1.5: Чтобы покинуть меню без загрузки комбинации - нажмите (D).

Для 1.0: Чтобы покинуть меню без загрузки комбинации - нажмите (7).

ambition™ 1.5



ambition™ 1.0



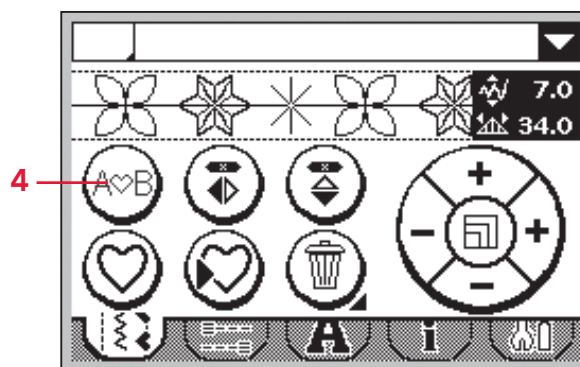
Шитье комбинаций

Чтобы вышить комбинацию нужно вернуться в швейный режим, нажав на иконку комбинирования (4) или коснувшись педали. Ваша комбинация готова к ее шитью. Комбинация будет шиться, бесконечно долго повторяясь.

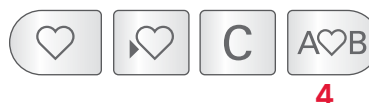
Чтобы прошить комбинацию один раз, добавьте закрепку после ее последнего элемента, следуя инструкциям на стр.3:5.

Внимание: Изменения параметров, сделанные в швейном режиме, влияют на всю комбинацию. Кстати, эти изменения параметров строчек не сохраняются при возврате в меню комбинирования.

ambition™ 1.5



ambition™ 1.0



Уход за машиной


Чистка машины

Для поддержания машины в рабочем состоянии, нужно ее часто чистить. Не требуется смазывать машину маслом.

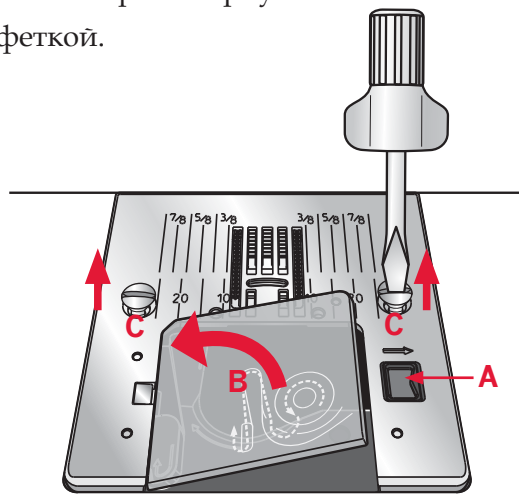
Протирайте машину мягкой салфеткой для удаления пыли и ворса с корпуса.

Экран протирайте мягкой чистой и слегка влажной салфеткой.

Чистка в области шпульки

 **Внимание:** Поднимите иглу, опустите зубцы нижнего транспортера, выключите машину.

Снимите прижимную лапку. Сдвиньте вправо фиксатор (А) и снимите крышку челнока (В). Используя отвертку, открутите два винта (С) и снимите игольную пластину.



Очистите зубцы транспортера и зону челночного узла щеточкой, входящей в комплект машины.

Чистка под шпульной корзинкой

Рекомендуем чистить эту зону после шитья нескольких проектов или время от времени при накоплении пыли и ворса.

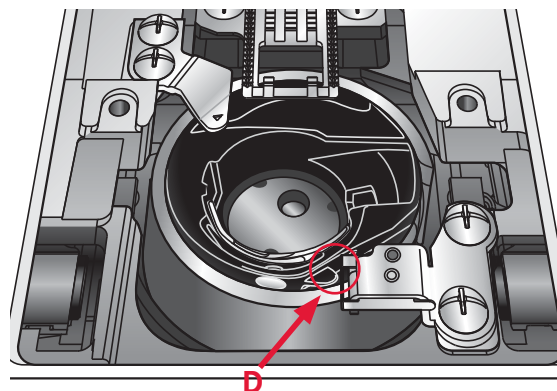
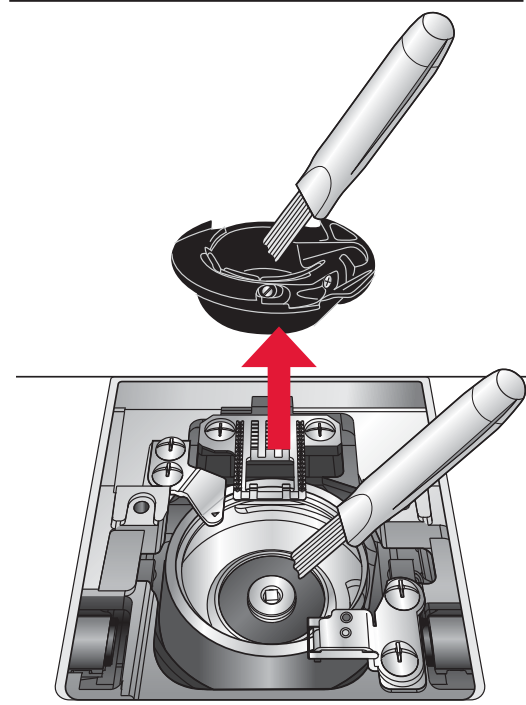
Выньте шпульную корзинку, подняв ее вверх. Очистите всю зону щеточкой или сухой салфеткой.

Установите корзинку на место, расположив выступ на корзине против стопора (D).

Внимание: Не задувайте воздух внутрь челночного устройства, т.к. пыль и очесы попадут внутрь механизма швейной машины.

Установка игольной пластины

При опущенных зубцах транспортера, установите на место игольную пластину и затяните два крепежных винта. Установите на место крышку челнока.



Возможные неисправности

В этом разделе Вы найдете советы по разрешению проблем, которые могут возникнуть при работе на машине. Для более полной информации – обратитесь к дилеру PFAFF® или в авторизованный Сервисный Центр.

Проблема	Рекомендации
Общие проблемы	
Нет сообщения о пустой шпулке? (1.5)	Очистить зону челнока от пыли и очесов.
Нет подачи ткани?	Убедитесь, что зубцы транспортера не опущены.
Неправильная или узкая строчка?	Отключите функцию двойной иглы или ограничение ширины строчки в меню установок.
Сломалась игла?	Вставьте иглу правильно, см. стр. 2:9. Подберите правильную иглу для проекта.
Машина не шьет?	Проверьте, что машина правильно подключена к сети и включена. Верните ось намотки шпулки в положение для шитья.
Кнопки управления не работают?	Кнопки управления чувствительны к статическому электричеству. Если кнопки не реагируют на нажатие, выключите машину «OFF», а через некоторое время включите снова «ON». Если проблема осталась – обратитесь к дилеру или в Сервисный Центр.
Иконки на экране не активируются? (1.5)	Откалибруйте экран. Эту функцию можно найти в меню установок.

Машина пропускает стежки	
Игла вставлена правильно?	Установите иглу, следуя инструкциям на стр. 2:9.
Установлена неправильная игла?	Используйте иглу системы 130/705H.
Игла кривая или тупая?	Вставьте новую иглу.
Нить заправлена правильно?	Проверьте заправку/перезаправьте нитки.
Установлена правильная лапка?	Установите рекомендованную лапку.
Игла подходит для этой нитки?	Установите иглу, соответствующую ткани изделия и нитке.

Рвется верхняя нить	
Игла вставлена правильно?	Установите иглу, следуя инструкциям на стр. 2:9.
Установлена неправильная игла?	Используйте иглу системы 130/705H.
Игла кривая или тупая?	Вставьте новую иглу.
Нить заправлена правильно?	Проверьте заправку/перезаправьте нитки.
Игла подходит для этой нитки?	Установите иглу, соответствующую ткани изделия и нитке.
Нить старая или плохой скрутки?	Используйте качественную нить
Правильная ли стоит пластинка?	Установите пластинку, подходящую для этой катушки.
Катушка установлена правильно?	Попробуйте использовать разные оси для катушки (вертикальную или горизонтальную).
Повреждена игольная пластина?	Замените игольную пластину.

Рвется шпульная нить	
Шпулька установлена правильно?	Проверьте установку шпульки и направление нити.
Повреждена игольная пластина?	Замените игольную пластину.
Шпульный механизм чистый?	Очистите шпульный механизм от пыли и очесов.
Шпулька намотана правильно?	Перемотайте нить на шпульке.

Строчка с неровными стежками	
Правильное ли натяжение нити?	Проверьте заправку нити и ее натяжение.
Используете слишком толстую нить?	Используйте правильную нить для шитья.
Шпулька намотана правильно?	Проверьте намотку шпульки.
Вставлена правильная игла?	Правильно вставьте рекомендованную иглу, см. стр.2:9.

Подача ткани неравномерна или не работает	
Нитки заправлены правильно?	Убедитесь, что машина заправлена правильно.
Зубцы транспортера забиты?	Удалите игольную пластину и очистите зубцы щеткой.

Рекомендуем регулярно проводить сервисное обслуживание машины в ближайшем авторизованном сервисном центре или у дилера PFAFF® .

Если рекомендации, приведенные в таблице, не помогли устранить проблемы с машиной, то нужно обратиться в авторизованный сервисный центр или к дилеру PFAFF®. Захватите с собой образцы ткани с проблемными строчками и использованные нитки – это поможет мастеру быстрее найти и устранить причину неисправности.

Использование неоригинальных аксессуаров и запчастей.

Гарантийные обязательства не действуют, если причиной неисправности стало использование неоригинальных аксессуаров или запчастей, не рекомендованных производителем к применению в инструкции по эксплуатации машины.

Алфавитный указатель

IDT™	1:5, 1:6, 2:6, 3:1, 3:2, 3:10, 3:11
IDT™, отключение	2:6
IDT™, подключение	2:6
ON/OFF	2:1

А

Алфавиты	1:10
----------	------

Б

Быстрая закрепка	2:10, 2:12, 3:5
------------------	-----------------

В

Версия программного обеспечения	2:14, 2:15
Вертикальное отображение	2:11, 2:13
Выбор строчки	3:1, 3:2
Выбор строчки	3:1, 3:2
Выбор установок шрифта	4:2

Г

Главный выключатель	2:1
Гладьевые строчки	1:9, 3:3, 3:4
Горизонтальное отображение	2:11, 2:13
Графический экран (ambition™ 1.0)	2:13

Д

Давление лапки	2:7
Двойная игла	
Установки двойной иглы	2:14, 2:15
Заправка двойной иглы	2:4
Двойная подача	2:6
Декоративные строчки	1:9
Декоративные строчки	1:9
Диск сенсорный (1.5)	2:11
Диск управления (1.0)	2:13
Дополнительная ось катушки	1:6, 2:3
Дополнительные аксессуары	2:4, 3:1, 3:2, 3:8, 3:10

З

Загрузка комбинации	4:6
Загрузка персональной строчки	3:6
Загрузка строчки или комбинации	2:11, 2:13
Закрепки	2:10, 2:11, 2:12, 2:13, 3:5
Закрепки, программирование	2:10, 2:12
Закрепки, программирование	2:10, 2:12, 3:5

Замена иглы	2:9
Замена лапки	2:9
Заправка нитей	2:3-2:4
Заправщик нити	2:4
Заправка двойной иглы	2:4
Заправщик нити	2:4
Звуковой сигнал	2:14, 3:3, 3:4
Зеркальное отображение	3:4
Зубцы транспортера, опустить	2:9

И

Игла вверху/внизу	2:10, 2:12
Игла, замена	2:9
Иглы	2:8
Игольная пластина	2:6, 2:8, 2:14, 2:15, 5:1
Интеллектуальная собственность	5:5
Информация о стежке	2:11, 2:13, 3:2

К

Калибровка сенсорного экрана	2:14
Калибровка сенсорного экрана	2:14
Квилтинг	3:10
Квилтинг, строчки	1:9
Кисточка	1:6
Кнопки для ambition™ 1.5	1:10
Кнопки для ambition™ 1.0	1:12
Комбинации	
Создание	4:1
Загрузка	4:6
Сохранение	4:5
Шитье	4:6
Комбинации, просмотр	4:1
Комбинирование текста и декоративных строчек	4:5
Комбинирование	2:11, 2:13
Контраст экрана	2:14, 2:15
Коробка для принадлежностей	1:5

Л

Лапка для одношаговой петли 5В	3:7
Лапка	
Установка	2:9
Замена	2:9
Давление	2:7
Снятие	2:9
Лапки	1:6

М

Машина, обзор.....	1:4
Коробка для принадлежностей	1:5
Лицевая сторона машины	1:4
Аксессуары в комплекте	1:6
Лапки	1:6
Задняя сторона машины	1:5
Основные части машины	1:5
Меню алфавитов.....	2:11, 2:13, 4:2, 4:3
Меню установок.....	2:11, 2:13, 2:14, 2:15
Многофункциональная пластина	1:6, 2:9, 3:8, 3:9
Молнии.....	3:11

Н

Намотка шпульки.....	2:5
Направитель простежки.....	1:6
Настройки строчек.....	3:3, 4:4
Плотность застила	3:3
Длина стежка	3:3
Позиционирование	3:3
Ширина строчки	3:3
Настройки шрифтов.....	4:5
Натяжение нити.....	2:7, 3:4
Настройка натяжения.....	2:7
Регулятор натяжения	2:7
Неисправности.....	5:2
Неоригинальные принадлежности и запчасти.....	5:3

О

Обрезка нити.....	2:2
Ограничение ширины строчки.....	2:14, 2:15
ОК, кнопка.....	2:13
Опускание зубцов транспортера.....	2:9
Оси катушкодержателей.....	2:2
Дополнительная ось	2:3
Горизонтальная ось	2:3
Вертикальная ось	2:3
Отвертка.....	1:6, 5:1

П

Память.....	2:11, 2:13, 4:5, 4:6
Педаль.....	2:1
Перегрузка мотора.....	3:12
Петля.....	3:7
Лапка для петли 5В	1:6, 3:7, 3:8, 3:9
Петля укрепленная	3:8
Пластинка крепления катушки.....	1:6, 2:2, 2:3, 2:4, 2:5

Плотность застила строчки.....	2:11, 2:12, 3:3
Подключение к электросети.....	2:1
Подключение педали.....	2:1
Подрубка.....	3:11
Подсказки на экране.....	3:12
Подъем лапки.....	2:9
Позиционирование строчки.....	2:11, 2:12, 3:3
Предупреждающий сигнал.....	2:14, 3:3, 3:4
Принадлежности.....	1:6
Проблемы при шитье.....	5:2
Прорезатель петель.....	1:6
Прямой выбор строчки.....	2:11, 2:13
Пуговицы, пришивание.....	3:8

Р

Рабочие строчки.....	1:7-1:8
Распаковка машины.....	2:1
Реверс.....	2:10, 2:12
Реверс, индикатор.....	2:10, 2:12
Рычаг контроля скорости.....	2:10, 2:12

С

Свободный рукав.....	2:2
Сенсорный экран (ambition™1.5).....	2:11
Скорость шитья.....	2:10, 2:12
Создание комбинаций.....	4:1
Создание текстов.....	4:2, 4:3
Сохранение комбинаций.....	4:5
Сохранение персональных строчек.....	3:6
Сохранение стежков или комбинаций..	2:11, 2:13
Старт/Стоп.....	2:10, 2:12
Стежок, длина.....	2:11, 2:12, 3:3
Стилюс.....	1:5, 1:6, 2:14
Строчки, обзор.....	1:7
Алфавиты	1:10
Декоративные строчки	1:9
Квилт-строчки	1:9
Гладьевые строчки	1:9
Рабочие строчки	1:7
Специальные строчки.....	1:9
Строчки, таблица.....	1:9

Т

Текст, создание.....	4:2, 4:3
Толстые швы.....	3:9
Трехшаговый зигзаг.....	3:7

У

Удаление стежков и букв из комбинации	4:4
Удаление	2:11, 2:13, 4:4
Удлинение стежков	2:11, 2:13, 3:4
Укрепленная петля.....	3:8
Упаковка после шитья	2:1
Установка машины в тумбу.....	2:2
Установка машины на стол	2:2
Установка шпульки	2:6
Установки экрана.....	2:14
Утилизация машины	5:5

Ф

Фетровая накладка	1:6, 2:3, 2:4
-------------------------	---------------

Ш

Швейные техники.....	3:7-3:11
Подрубка	3:11
Петли	3:7
Штопка/ремонт	3:9
Квилтинг	3:10
Швы на тяжелых тканях.....	3:9
Пришивание пуговиц	3:8
Трехшаговый зигзаг	3:7
Швейный режим	2:11, 2:13
Швейный режим, обзор (1.0).....	3:2
Швейный режим, обзор (1.5).....	3:1
Ширина строчки	2:11, 2:12, 3:3
Шитье комбинаций.....	4:6
Шпулька пустая.....	3:12
Шпулька, установка	2:6
Шпульки.....	1:6
Шрифты, установки.....	4:2, 4:3
Штопка	3:9
Штопка/ремонт	3:9

Я

Язык, выбор	2:14, 2:15
Ярлыки меню и установок.....	2:11, 2:13

Производитель оставляет за собой право вносить изменения в машину и ассортимент принадлежностей или делать модификации конструкции и дизайна машины без предварительного уведомления.

Тем не менее, такие изменения всегда делаются в интересах потребителя и для улучшения конструкции машины.

Интеллектуальная собственность

Наименования и торговые марки PFAFF, AMBITION и IDT (обозначение) принадлежат KSIN Luxembourg II, S.a.r.l.



Учтите, что этот продукт должен утилизироваться в соответствии с правилами для электрических и электронных устройств, действующими в той стране, где будет осуществлена такая утилизация. С вопросами обращайтесь к дилеру PFAFF® или к официальным органам власти.





www.pfaff.com